

# Tehniline andmeleht

## Kaas T-hargmikule 200 A4

Artiklinumber: 6038682



Kaas Magic- ja poltühendusega kaablirenni T-hargmikule, kasutamiseks sise- ja välitingimustes, kaitseb kaablit kahjustuste ja mustuse eest. Kinnitamine eelpalgatud pöördfiksaatoriga ja rennikaane pealeasetamisega. Sobib kõigile küljekõrgustele.  
Kaant saab lisadetailide puhul kasutada kõigi küljekõrgustega.



**A4** roostevaba teras 1.4571

**2B** hele, järeltöödeldud

### Põhiandmed

|                   |                         |
|-------------------|-------------------------|
| Artiklinumber     | 6038682                 |
| Tüüp              | RTD 200 A4              |
| Nimetus 1         | Kaas                    |
| Nimetus 2         | T-ühendusele            |
| Tooja             | OBO                     |
| Mõõde             | B200mm                  |
| Materjal          | roostevaba teras 1.4571 |
| Pinnakate         | hele, järeltöödeldud    |
| Pindala standard  |                         |
| Väikseim täisühik | 1                       |
| Koguse ühik       | Tükk                    |
| Kaal              | 50 kg                   |
| Kaaluühik         | kg/100 tk               |

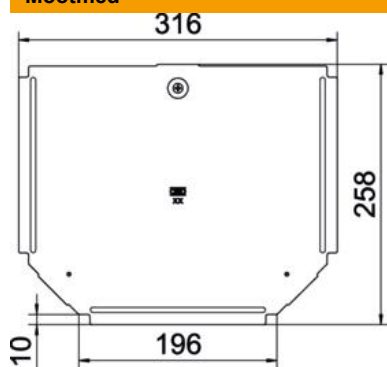
# Tehniline andmeleht

Kaas T-hargmikule 200 A4

Artiklinumber: 6038682



## Mõõtmed



|              |         |
|--------------|---------|
| Laius        | 200 mm  |
| Pleki paksus | 0,75 mm |
| Mõõt B       | 200 mm  |

## Tehnilised andmed

|                                   |                |
|-----------------------------------|----------------|
| Pöördfiksaatorite arv             | 1 St.          |
| Kinnitusviis                      | Pöördfiksaator |
| Sobib kaabliredelile              | ei             |
| Sobib kaablirennile               | jah            |
| Materjali paksus                  | 0,75 mm        |
| Roostevaba teras, peitsitud       | ei             |
| Rakendustemperatuuri vahemiku max | 120 °C         |
| Rakendustemperatuuri vahemiku min | -20 °C         |
| Pika sildega teostus              | ei             |