

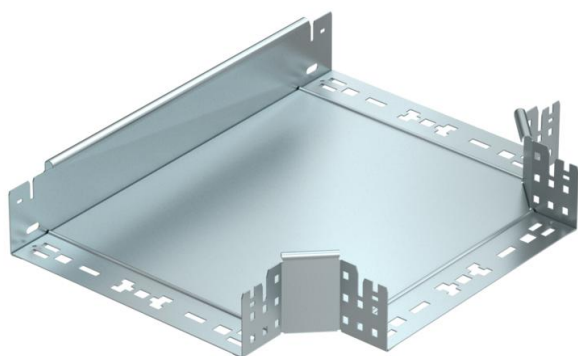
Tehniline andmeleht

T-hargnemisühendus Magic 85 FS

Artiklinumber: 6041664



Kiirühendusüsteemiga T-ühendus. Kõigile kaablirennitüüpidele küljekõrgusega 85 mm.



St Teras

FS kuumtsingitud lintmeetodil

Põhiandmed

Artiklinumber	6041664
Tüüp	RTM 830 FS
Nimetus 1	T-hargnemisühendus
Nimetus 2	Magic ühendusega
Tooja	OBO
Mõõde	85x300
Materjal	Teras
Pinnakate	kuumtsingitud lintmeetodil
Pindala standard	DIN EN 10346
Väikseim täisühik	1
Koguse ühik	Tükk
Kaal	255,8 kg
Kaaluühik	kg/100 tk

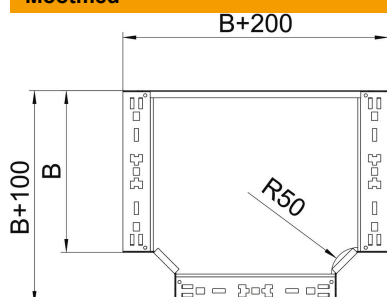
Tehniline andmeleht

T-hargnemisühendus Magic 85 FS

Artiklinumber: 6041664



Mõõtmed



Laius	300 mm
Kõrgus	85 mm
Pleki paksus	1,25 mm
Mõõt B	300 mm

Tehnilised andmed

Põlv (nurk)	90°
Ühenduse teostus	integreeritud jätkuelement
Toimetagamine	ei
NATO aukude muster	ei
Ümbersuunaja	horisontaalne
Roostevaba teras, peitsitud	ei
Pika sildega teostus	ei
kaablikandursüsteemi liitmiku tüüp	kruvitud
Tala paksus	1,25 mm