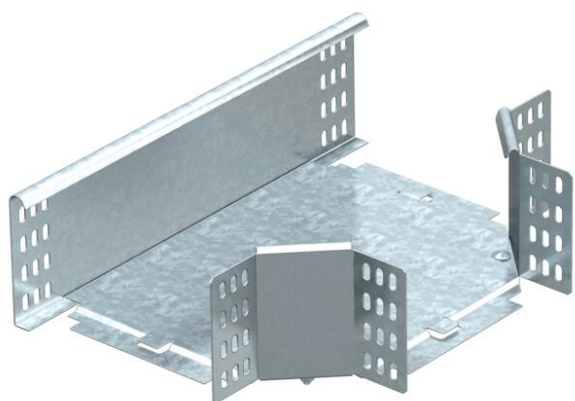


Tehniline andmeleht

T-hargnemisühendus 110 FS

Artiklinumber: 7003633



Horisontaalne T-ühendus kõigile kaablirennitüüpidele küljekõrgusega 110 mm. Lisadetail tarnitakse monteerimata olekus. Sisaldab vajalikku kinnitusmaterjali.

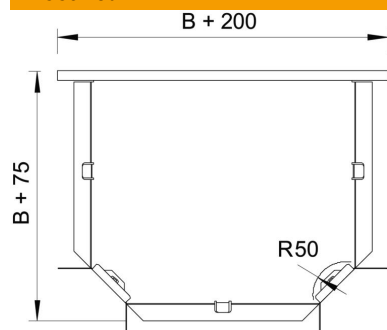


- St** Teras
- FS** kuumtsingitud lintmeetodil

Põhiandmed

Artiklinumber	7003633
Tüüp	RT 110 FS
Nimetus 1	T-hargnemisühendus
Nimetus 2	horisontaalne, nurgaühendusega
Tootja	OBO
Mõõde	110x100
Materjal	Teras
Pinnakate	kuumtsingitud lintmeetodil
Pindala standard	DIN EN 10346
Väikseim täisühik	1
Koguse ühik	Tükk
Kaal	105 kg
Kaaluühik	kg/100 tk

Mõõtmed



Laius	100 mm
Laius	4 in
Kõrgus	110 mm
Mõõt B	100 mm
Mõõt R	50 mm

Tehniline andmeleht

T-hargnemisühendus 110 FS

Artiklinumber: 7003633



Tehnilised andmed

Pölv (nurk)	90°
Ühenduse teostus	ilma jätkuelemendita
Toimetagamine	ei
NATO aukude muster	ei
Ümbersuunaja	horisontaalne
Roostevaba teras, peitsitud	ei
Pika sildega teostus	ei
kaablikandursüsteemi liitmiku tüüp	kruvitud
Tala paksus	1,25 mm