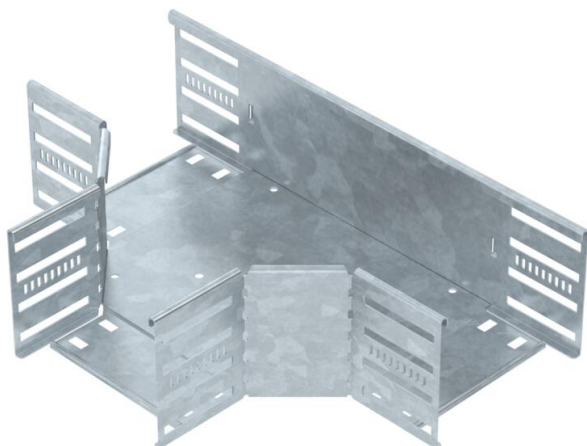


T-hargmik horisontaalse hargnemise loomiseks, 110 mm küljekõrgusega liitmik Magic- ja poltühendusega kaablirennide jaoks. Kruvivaba paigaldus topeltklambritega või poltühendus ümarpeapoltidega FRS ja kombimutritega M6. Kasutatav nii sise- kui välistingimustes. Kinnitusmaterjal tuleb eraldi tellida.



St Teras

FT Kuumtsingitud kastmismeetodil

Põhiandmed

Artiklinumber	6038322
Tüüp	RT 115 FT
Nimetus 1	T-ühendus
Nimetus 2	kaablirennile, horisontaalne
Tooja	OBO
Mõõde	110x150
Materjal	Teras
Pinnakate	Kuumtsingitud kastmismeetodil
Pindala standard	DIN EN ISO 1461
Väikseim täisühik	1
Koguse ühik	Tükk
Kaal	143,2 kg
Kaaluühik	kg/100 tk

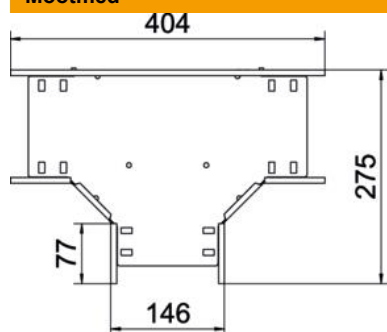
Tehniline andmeleht

T-hargmik 110 FT

Artiklinumber: 6038322



Mõõtmed



Laius	150 mm
Kõrgus	110 mm
Pleki paksus	0,8 mm
Mõõt B	150 mm

Tehnilised andmed

Ühenduse teostus	integreeritud jätkuelement
Toimetamine	ei
NATO aukude muster	ei
Roostevaba teras, peitsitud	ei
Rakendustemperatuuri vahemiku max	120 °C
Rakendustemperatuuri vahemiku min	-20 °C
Pika sildega teostus	ei
kaablikandursüsteemi liitmiku tüüp	kruvitud / vahele kinnitatud
Soovitatav kruvide arv	27 St.
Tala paksus	1,25 mm