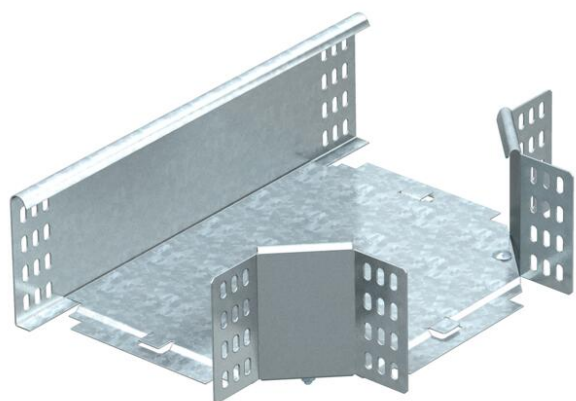


Tehniline andmeleht

T-hargnemisühendus 110 FT

Artiklinumber: 7119313



Horisontaalne T-ühendus kõigile kaablirennitüüpidele küljekõrgusega 110 mm. Lisadetail tarnitakse monteerimata olekus. Sisaldab vajalikku kinnitusmaterjali.



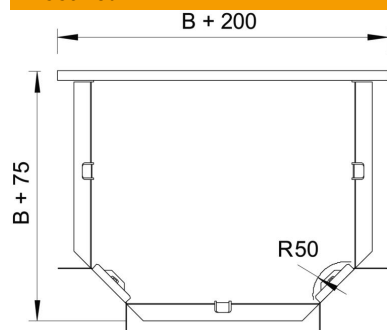
St Teras

FT Kuumtsingitud kastmismeetodil

Põhiandmed

Artiklinumber	7119313
Tüüp	RT 130 FT
Nimetus 1	T-hargnemisühendus
Nimetus 2	horisontaalne, nurgaühendusega
Tootja	OBO
Mõõde	110x300
Materjal	Teras
Pinnakate	Kuumtsingitud kastmismeetodil
Pindala standard	DIN EN ISO 1461
Väikseim täisühik	1
Koguse ühik	Tükk
Kaal	250 kg
Kaaluühik	kg/100 tk

Mõõtmed



Laius	300 mm
Laius	12 in
Kõrgus	110 mm
Mõõt B	300 mm
Mõõt R	50 mm

Tehniline andmeleht

T-hargnemisühendus 110 FT

Artiklinumber: 7119313



Tehnilised andmed

Pölv (nurk)	90°
Ühenduse teostus	kaasa arvatud jätkuelement
Toimetagamine	ei
NATO aukude muster	ei
Ümbersuunaja	horisontaalne
Roostevaba teras, peitsitud	ei
Pika sildega teostus	ei
kaablikandursüsteemi liitmiku tüüp	kruvitud
Tala paksus	1,25 mm