

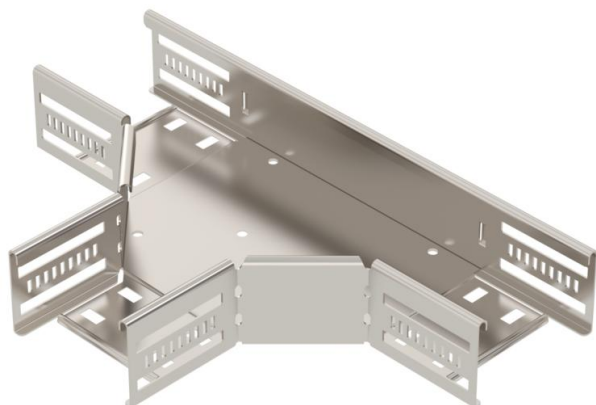
Tehniline andmeleht

T-hargmik 60/100 A2

Artiklinumber: 6038160



T-hargmik horisontaalse hargnemise loomiseks, 110 mm küljekõrgusega liitmik Magic- ja poltühendusega kaablirennide jaoks. Kruvivaba paigaldus topeltklambritega või poltühendus ümarpeapoltidega FRS ja kombimutritega M6. Kasutatav nii sise- kui välistingimustes. Kinnitusmaterjal tuleb eraldi tellida.



A2 Roostevaba teras 1.4301

2B hele, järeltöödeldud

Põhiandmed

Artiklinumber	6038160
Tüüp	RT 610 A2
Nimetus 1	T-ühendus
Nimetus 2	kaablirennile, horisontaalne
Tooja	OBO
Mõõde	60x100
Materjal	Roostevaba teras 1.4301
Pinnakate	hele, järeltöödeldud
Pindala standard	
Väikseim täisühik	1
Koguse ühik	Tükk
Kaal	76,6 kg
Kaaluühik	kg/100 tk

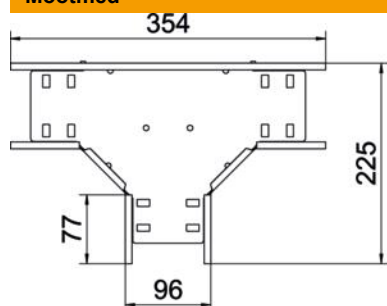
Tehniline andmeleht

T-hargmik 60/100 A2

Artiklinumber: 6038160



Mõõtmed



Laius	100 mm
Kõrgus	60 mm
Pleki paksus	0,8 mm

Tehnilised andmed

Ühenduse teostus	integreeritud jätkuelement
Toimetagamine	jah
NATO aukude muster	ei
Roostevaba teras, peitsitud	ei
Rakendustemperatuuri vahemiku max	120 °C
Rakendustemperatuuri vahemiku min	-20 °C
Pika sildega teostus	ei
kaablikandursüsteemi liitmiku tüüp	kruvitud / vahele kinnitatud
Soovitav kruvide arv	15 St.
Tala paksus	1,25 mm