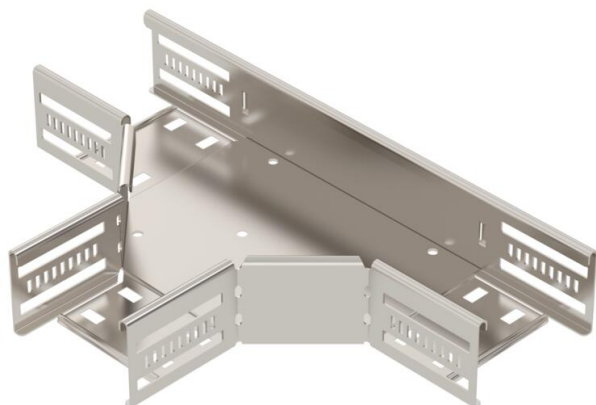


T-hargmik horisontaalse hargnemise loomiseks, 110 mm küljekõrgusega liitmik Magic- ja poltühendusega kaablirennide jaoks. Kruvivaba paigaldus topeltklambritega või poltühendus ümarpeapoltidega FRS ja kombimutritega M6. Kasutatav nii sise- kui välistingimustes. Kinnitusmaterjal tuleb eraldi tellida.



A4 roostevaba teras 1.4571

2B hele, järeltöödeldud

Põhiandmed

| | |
|-------------------|------------------------------|
| Artiklinumber | 6038180 |
| Tüüp | RT 610 A4 |
| Nimetus 1 | T-ühendus |
| Nimetus 2 | kaablirennile, horisontaalne |
| Tooja | OBO |
| Mõõde | 60x100 |
| Materjal | roostevaba teras 1.4571 |
| Pinnakate | hele, järeltöödeldud |
| Pindala standard | |
| Väikseim täisühik | 1 |
| Koguse ühik | Tükk |
| Kaal | 77,6 kg |
| Kaaluühik | kg/100 tk |

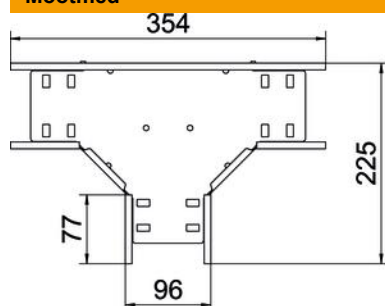
Tehniline andmeleht

T-hargmik 60/100 A4

Artiklinumber: 6038180



Mõõtmed



| | |
|--------------|--------|
| Laius | 100 mm |
| Kõrgus | 60 mm |
| Pleki paksus | 0,8 mm |

Tehnilised andmed

| | |
|------------------------------------|----------------------------|
| Ühenduse teostus | integreeritud jätkuelement |
| Toimetamine | jah |
| NATO aukude muster | ei |
| Roostevaba teras, peitsitud | ei |
| Rakendustemperatuuri vahemiku max | 120 °C |
| Rakendustemperatuuri vahemiku min | -20 °C |
| Pika sildega teostus | ei |
| kaablikandursüsteemi liitmiku tüüp | kruvitud |
| Soovitav kruvide arv | 15 St. |
| Tala paksus | 1,25 mm |