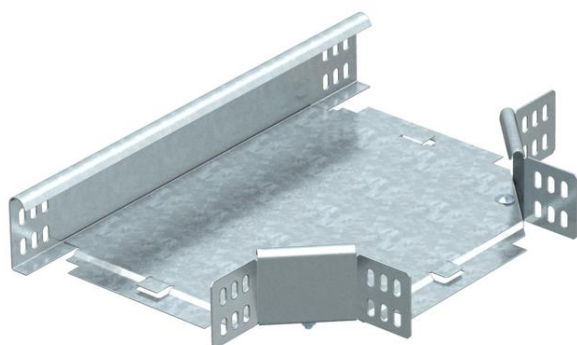


Tehniline andmeleht

T-hargnemisühendus 60 FS

Artiklinumber: 6043410



Horisontaalne T-hargnemisühendus kõigile kaablirennitüüpidele küljekõrgusega 60 mm.
Lisadetail tarnitakse monteerimata olekus. Kõik küljed on samale kaablirennilausele.
Sisaldab vajalikku kinnitusmaterjali.

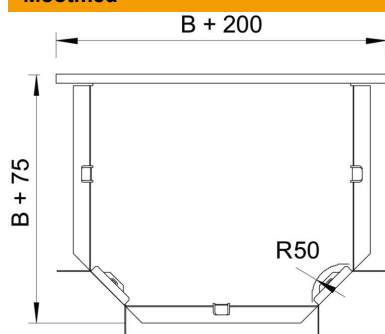


| | |
|-----------|----------------------------|
| St | Teras |
| FS | kuumtsingitud lintmeetodil |

Põhiandmed

| | |
|-------------------|--------------------------------|
| Artiklinumber | 6043410 |
| Nimetus 1 | T-hargnemisühendus |
| Nimetus 2 | horisontaalne, nurgaühendusega |
| Tootja | OBO |
| Mõõde | 60x100 |
| Materjal | Teras |
| Pinnakate | kuumtsingitud lintmeetodil |
| Pindala standard | DIN EN 10346 |
| Väikseim täisühik | 1 |
| Koguse ühik | Tükk |
| Kaal | 83,2 kg |
| Kaaluühik | kg/100 tk |

Mõõtmed



| | |
|--------|--------|
| Laius | 100 mm |
| Laius | 4 in |
| Kõrgus | 60 mm |
| Mõõt B | 100 mm |
| Mõõt R | 50 mm |

Tehniline andmeleht

T-hargnemisühendus 60 FS

Artiklinumber: 6043410



Tehnilised andmed

| | |
|------------------------------------|----------------------------|
| Pölv (nurk) | 90° |
| Ühenduse teostus | kaasa arvatud jätkuelement |
| Toimetagamine | ei |
| NATO aukude muster | ei |
| Ümbersuunaja | horisontaalne |
| Roostevaba teras, peitsitud | ei |
| Pika sildega teostus | ei |
| kaablikandursüsteemi liitmiku tüüp | kruvitud |
| Tala paksus | 1,25 mm |