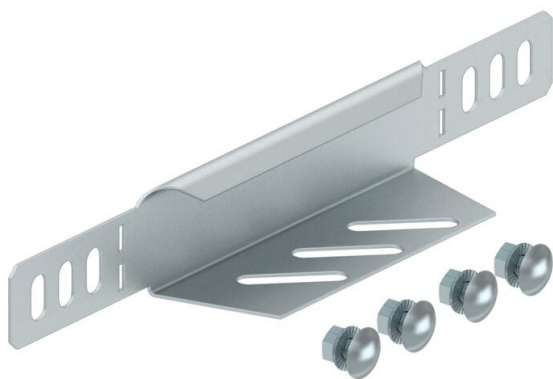


Reduksiooninurk ja otsakaas kaablirennidele küljekõrgusega 35 mm.
Alates 150 mm laiusest on alusserv perforeeritud.

Sisaldab vajalikku kinnitusmaterjali.



St Teras

FS kuumtsingitud lintmeetodil

Põhiandmed

Artiklinumber	7108206
Nimetus 1	Üleminek/otsakaas
Nimetus 2	kaablirennile
Tootja	OBO
Mõõde	35x200
Materjal	Teras
Pinnakate	kuumtsingitud lintmeetodil
Pindala standard	DIN EN 10346
Väikseim täisühik	1
Koguse ühik	Tükk
Kaal	12,3 kg
Kaaluühik	kg/100 tk

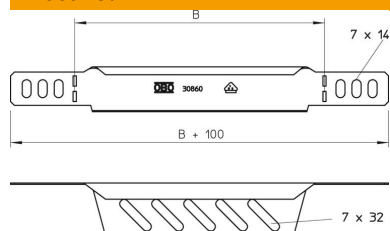
Tehniline andmeleht

Üleminek ja otsakaas FS

Artiklinumber: 7108206



Mõõtmed



Laius	200 mm
Laius	8 in
Kõrgus	35 mm
Kõrgus	1 in
Pleki paksus	1 mm
Mõõt B	200 mm

Tehnilised andmed

Toimetagamine	ei
Roostevaba teras, peitsitud	ei
Pika sildega teostus	ei