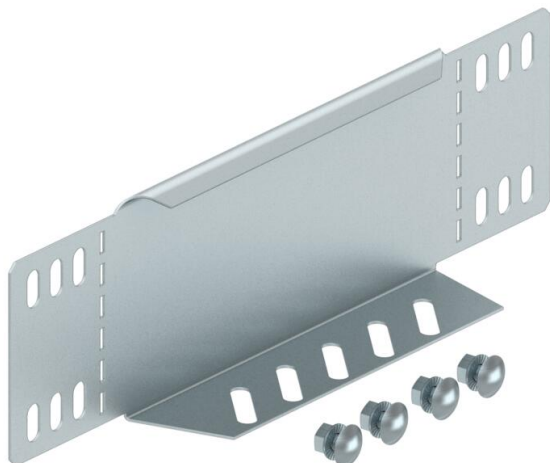


Reduksiooninurk ja otsakaas kaablirennidele küljekõrgusega 85 mm.  
Alates 150 mm laiusest on alusserv perforeeritud.

Sisaldab vajalikku kinnitusmaterjali.



**St** Teras

**FS** kuumtsingitud lintmeetodil

### Põhiandmed

Artiklinumber	7110405
Nimetus 1	Üleminek/otsakaas
Nimetus 2	kaablirennile
Tootja	OBO
Mõõde	85x400
Materjal	Teras
Pinnakate	kuumtsingitud lintmeetodil
Pindala standard	DIN EN 10346
Väikseim täisühik	1
Koguse ühik	Tükk
Kaal	43 kg
Kaaluühik	kg/100 tk

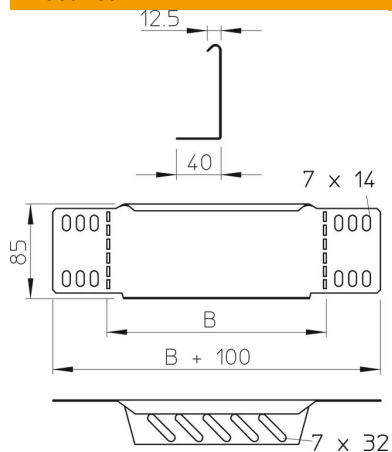
# Tehniline andmeleht

Üleminek ja otsakaas FS

Artiklinumber: 7110405



## Mõõtmed



Laius	400 mm
Laius	16 in
Kõrgus	85 mm
Kõrgus	3 in
Pleki paksus	1 mm
Mõõt B	400 mm

## Tehnilised andmed

Toimetagamine	ei
Roostevaba teras, peitsitud	ei