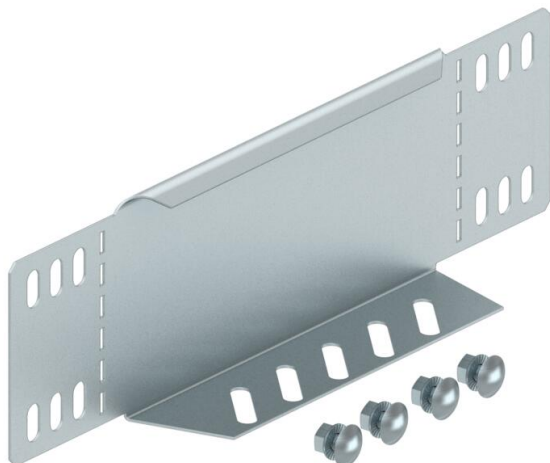


Reduksiooninurk ja otsakaas kaablirennidele küljekõrgusega 85 mm.
Alates 150 mm laiusest on alusserv perforeeritud.

Sisaldab vajalikku kinnitusmaterjali.



St Teras

FS kuumtsingitud lintmeetodil

Põhiandmed

Artiklinumber	7110618
Tüüp	RWEB 860 FS
Nimetus 1	Üleminek/otsakaas
Nimetus 2	kaablirennile
Tooja	OBO
Mõõde	85x600
Materjal	Teras
Pinnakate	kuumtsingitud lintmeetodil
Pindala standard	DIN EN 10346
Väikseim täisühik	1
Koguse ühik	Tükk
Kaal	63 kg
Kaaluühik	kg/100 tk

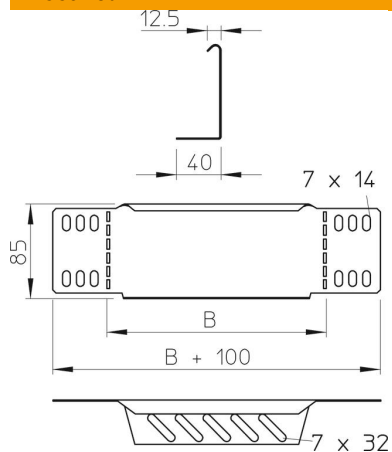
Tehniline andmeleht

Üleminek ja otsakaas FS

Artiklinumber: 7110618



Mõõtmed



Laius	600 mm
Laius	24 in
Kõrgus	85 mm
Kõrgus	3 in
Pleki paksus	1 mm
Mõõt B	600 mm

Tehnilised andmed

Toimetamine	ei
Roostevaba teras, peitsitud	ei