

Tehniline andmeleht

Alumiinium-torukaar, ilma keermeta

Artiklinumber: 2046013



90° poogen koos vastuvormitud muhvidega elektriinstallatsiooni torudele EN 61386-1 kohaselt. Teravate servadeta siseseinaga.



Alu Alumiinium

Põhiandmed

Artiklinumber	2046013
Tüüp	SB20W ALU
Nimetus 1	Alumiiniumtoru poogen
Nimetus 2	ilma keermeta
Tooja	OBO
Mõõde	Ø20mm
Materjal	Alumiinium
Väikseim täisühik	25
Koguse ühik	Tükk
Kaal	5,5 kg
Kaaluühik	kg/100 tk

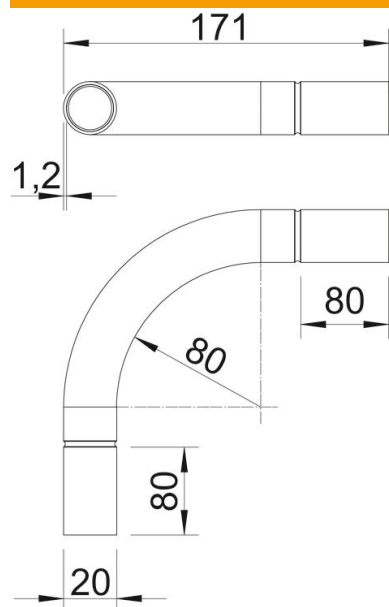
Tehniline andmeleht

Alumiinium-torukaar, ilma keermeta

Artiklinumber: 2046013



Mõõtmed



Mõõt A	80 mm
Mõõt B	171 mm
Mõõt D	20,2 mm
Mõõt I	30 mm
Mõõt m (mm)	M20
Mõõt R	70 mm
Mõõt t	1,2 mm

Tehnilised andmed

Mudel	Pistik
Paindlik	ei
toru läbimõõdule, nominaalne	20 mm
halogeenita	ei
Kontrollava ja kaanega	ei
Muhviga	jah
Pealispind harjatud	ei
Poleeritud pind	ei
Rakendustemperatuuri vahemiku max	250 °C
Rakendustemperatuuri vahemiku min	-45 °C
Poogna nurk	90 °
Kaheosaline	ei