

Tehniline andmeleht

Roostevabast terasest torukaar V4A

Artiklinumber: 2046762



90° poogen koos vastuvormitud muhvidega elektriinstallatsiooni torudele EN 61386-1 kohaselt. Teravate servadeta siseseinaga.



A4 roostevaba teras

2B puhas, järeltöödeldud

Põhiandmed

Artiklinumber	2046762
Tüüp	SB25W A4
Nimetus 1	Roostevaba toru poogen
Nimetus 2	ilma keermeta
Tooja	OBO
Mõõde	Ø25mm
Materjal	roostevaba teras 1.4571
Pinnakate	hele, järeltöödeldud
Pindala standard	
Väikseim täisühik	10
Koguse ühik	Tükk
Kaal	20,4 kg
Kaaluühik	kg/100 tk

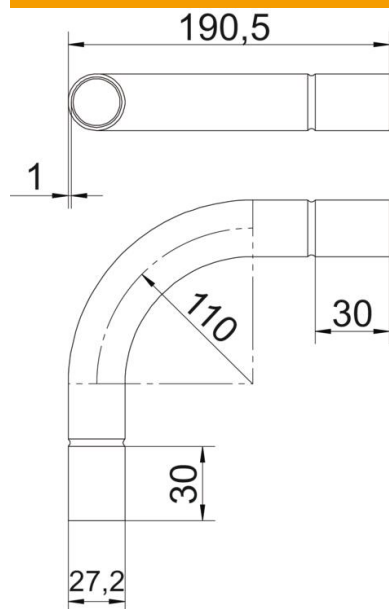
Tehniline andmeleht

Roostevabast terasest torukaar V4A

Artiklinumber: 2046762



Mõõtmed



Mõõt A	40 mm
Mõõt B	190,5 mm
Mõõt D	27,2 mm
Mõõt d	25,2 mm
Mõõt l	30 mm
Mõõt m (mm)	M25
Mõõt R	110 mm
Mõõt t	1 mm

Tehnilised andmed

Mudel	Pistik
Paindlik	ei
toru läbimõõdule, nominaalne	25 mm
halogeenita	ei
Kontrollava ja kaanega	ei
Muhviga	jah
Pealispind harjatud	jah
Poleeritud pind	ei
Rakendustemperatuuri vahemiku max	400 °C
Rakendustemperatuuri vahemiku min	-45 °C
Poogna nurk	90 °
Kaheosaline	ei