

# Tehniline andmeleht

## Alumiiniumtoru poogen, keermega

Artiklinumber: 2046042



90° poogen elektriinstallatsiooni torudele EN 61386-1 kohaselt, koos keermeotstega DIN EN 60423 kohaselt. Teravate servadeta siseseinaga. Iga le torupoognale on ühendusmuhv juba otsa keeratud.



Alu Alumiinium

### Põhiandmed

Artiklinumber	2046042
Tüüp	SBM16W ALU
Nimetus 1	Alumiiniumtoru poogen
Nimetus 2	keermega
Tooja	OBO
Mõõde	M16x1,5
Materjal	Alumiinium
Väikseim täisühik	15
Koguse ühik	Tükk
Kaal	3,3 kg
Kaaluühik	kg/100 tk

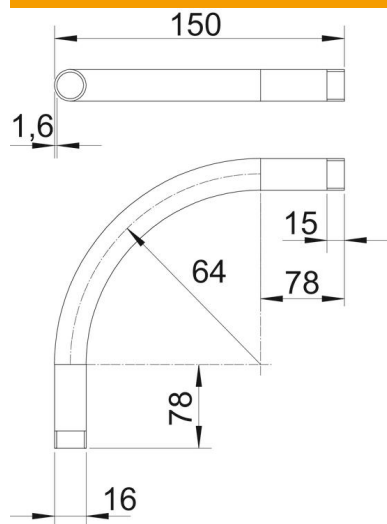
# Tehniline andmeleht

## Alumiiniumtoru poogen, keermega

Artiklinumber: 2046042



### Mõõtmed



Mõõt A	78 mm
Mõõt B	150 mm
Mõõt D	16 mm
Mõõt I	15 mm
Mõõt m (mm)	M16
Mõõt R	64 mm
Mõõt t	1,6 mm

### Tehnilised andmed

Mudel	Keere
Paindlik	ei
toru läbimõõdule, nominaalne	16 mm
Keere	M16x1,5
halogeenita	ei
Kontrollava ja kaanega	ei
Muhviga	jah
Pealispind harjatud	ei
Poleeritud pind	ei
Rakendustemperatuuri vahemiku max	250 °C
Rakendustemperatuuri vahemiku min	-45 °C
Poogna nurk	90 °
Kaheosaline	ei