

Tehniline andmeleht

Alumiinium-torukaar, keermega

Artiklinumber: 2046044



90° poogen elektriinstallatsiooni torudele EN 61386-1 kohaselt, koos keermeotstega DIN EN 60423 kohaselt. Teravate servadeta siseseinaga. Iga le torupoognale on ühendusmuhv juba otsa keeratud.



Alu Alumiinium

Põhiandmed

Artiklinumber	2046044
Tüüp	SBM25W ALU
Nimetus 1	Alumiiniumtoru poogen
Nimetus 2	keermega
Tooja	OBO
Mõõde	M25x1,5
Materjal	Alumiinium
Väikseim täisühik	25
Koguse ühik	Tükk
Kaal	11,5 kg
Kaaluühik	kg/100 tk

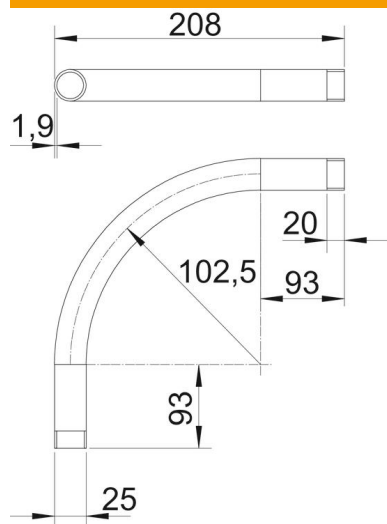
Tehniline andmeleht

Alumiinium-torukaar, keermega

Artiklinumber: 2046044



Mõõtmed



Mõõt A	93 mm
Mõõt B	208 mm
Mõõt D	25 mm
Mõõt I	20 mm
Mõõt m (mm)	M25
Mõõt R	102,5 mm
Mõõt t	1,9 mm

Tehnilised andmed

Mudel	Keere
Paindlik	ei
toru läbimõõdule, nominaalne	25 mm
Keere	M25x1,5
halogeenita	ei
Kontrollava ja kaanega	ei
Muhviga	jah
Pealispind harjatud	ei
Poleeritud pind	ei
Rakendustemperatuuri vahemiku max	250 °C
Rakendustemperatuuri vahemiku min	-45 °C
Poogna nurk	90 °
Kaheosaline	ei