

Tehniline andmeleht

Alumiinium-torukaar, keermega

Artiklinumber: 2046045



90° poogen elektriinstallatsiooni torudele EN 61386-1 kohaselt, koos keermeotstega DIN EN 60423 kohaselt. Teravate servadeta siseseinaga. Igale torupoognale on ühendusmuhv juba otsa keeratud.



Alu Alumiinium

Põhiandmed

Artiklinumber	2046045
Tüüp	SBM32W ALU
Nimetus 1	Alumiiniumtoru poogen
Nimetus 2	keermega
Tooja	OBO
Mõõde	M32x1,5
Materjal	Alumiinium
Väikseim täisühik	20
Koguse ühik	Tükk
Kaal	20 kg
Kaaluühik	kg/100 tk

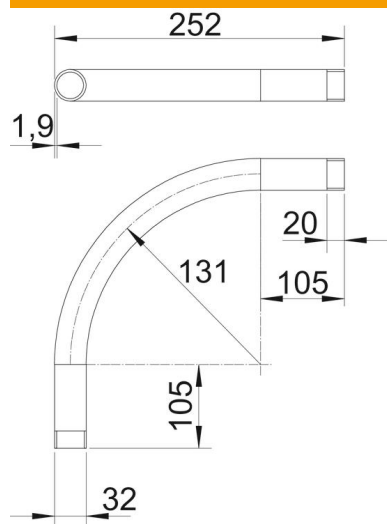
Tehniline andmeleht

Alumiinium-torukaar, keermega

Artiklinumber: 2046045



Mõõtmed



Mõõt A	105 mm
Mõõt B	252 mm
Mõõt D	32 mm
Mõõt I	20 mm
Mõõt m (mm)	M32
Mõõt R	131 mm
Mõõt t	1,9 mm

Tehnilised andmed

Mudel	Keere
Paindlik	ei
toru läbimõõdule, nominaalne	32 mm
Keere	M32x1,5
halogeenita	ei
Kontrollava ja kaanega	ei
Muhviga	jah
Pealispind harjatud	ei
Poleeritud pind	ei
Rakendustemperatuuri vahemiku max	250 °C
Rakendustemperatuuri vahemiku min	-45 °C
Poogna nurk	90 °
Kaheosaline	ei