

# Tehniline andmeleht

Galvaaniliselt tsingitud teraspoogen, ilma keermeta

Artiklinumber: 2046809



90° poogen koos vastuvormitud muhvidega elektriinstallatsiooni torudele EN 61386-1 kohaselt. Teravate servadeta siseseinaga.



**St** Teras

**G** galvaaniliselt tsingitud

## Põhiandmed

Artiklinumber	2046809
Tüüp	SBN20 G
Nimetus 1	Terastoru poogen
Nimetus 2	ilma keermeta
Tooja	OBO
Mõõde	Ø20mm
Materjal	Teras
Pinnakate	galvaaniliselt tsingitud
Pindala standard	EN ISO 19598 / EN ISO 4042
Väikseim täisühik	25
Koguse ühik	Tükk
Kaal	13,3 kg
Kaaluühik	kg/100 tk

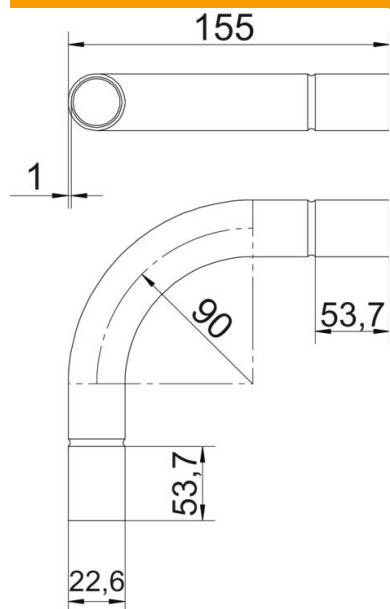
# Tehniline andmeleht

Galvaaniliselt tsingitud teraspoogen, ilma keermeta



Artiklinumber: 2046809

## Mõõtmed



Mõõt A	53,7 mm
Mõõt B	155 mm
Mõõt D	22,6 mm
Mõõt d	20,6 mm
Mõõt l	30 mm
Mõõt m (mm)	M20
Mõõt R	90 mm
Mõõt t	1 mm

## Tehnilised andmed

Mudel	Pistik
Paindlik	ei
toru läbimõõdule, nominaalne	20 mm
halogeenita	ei
Kontrollava ja kaanega	ei
Muhviga	jah
Pealispind harjatud	ei
Poleeritud pind	ei
Poogna nurk	90 °
Kaheosaline	ei