

Tehniline andmeleht

Galvaaniliselt tsingitud teraspoogen, ilma keermeta

Artiklinumber: 2046810



90° poogen koos vastuvormitud muhvidega elektriinstallatsiooni torudele EN 61386-1 kohaselt. Teravate servadeta siseseinaga.



St Teras

G galvaaniliselt tsingitud

Põhiandmed

Artiklinumber	2046810
Tüüp	SBN25 G
Nimetus 1	Terastoru poogen
Nimetus 2	ilma keermeta
Tooja	OBO
Mõõde	Ø25mm
Materjal	Teras
Pinnakate	galvaaniliselt tsingitud
Pindala standard	EN ISO 19598 / EN ISO 4042
Väikseim täisühik	25
Koguse ühik	Tükk
Kaal	24,4 kg
Kaaluühik	kg/100 tk

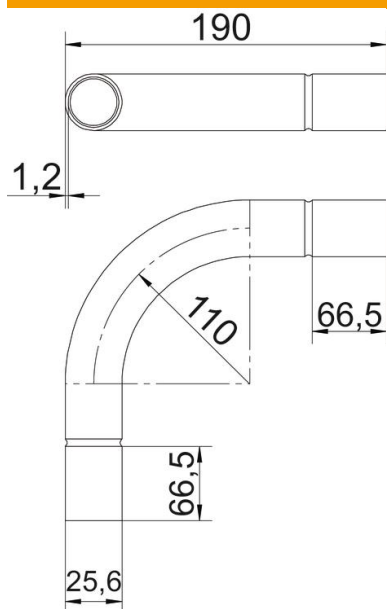
Tehniline andmeleht

Galvaaniliselt tsingitud teraspoogen, ilma keermeta



Artiklinumber: 2046810

Mõõtmed



Mõõt A	66,5 mm
Mõõt B	191 mm
Mõõt D	28 mm
Mõõt d	25,5 mm
Mõõt l	40 mm
Mõõt m (mm)	M25
Mõõt R	110 mm
Mõõt t	1,2 mm

Tehnilised andmed

Mudel	Pistik
Paindlik	ei
toru läbimõõdule, nominaalne	25 mm
halogeenita	ei
Kontrollava ja kaanega	ei
Muhviga	jah
Pealispind harjatud	ei
Poleeritud pind	ei
Poogna nurk	90 °
Kaheosaline	ei