

Tehniline andmeleht

Kastmismeetodil kuumtsingitud teraspoogen, keermeta

Artiklinumber: 2046819



90° poogen koos vastuvormitud muhvidega elektriinstallatsiooni torudele EN 61386-1 kohaselt. Teravate servadeta siseseinaga.



St Teras

FT Kuumtsingitud kastmismeetodil

Põhiandmed

Artiklinumber	2046819
Tüüp	SBN32 FT
Nimetus 1	Terastoru poogen
Nimetus 2	ilma keermeta
Tooja	OBO
Mõõde	Ø32mm
Materjal	Teras
Pinnakate	Kuumtsingitud kastmismeetodil
Pindala standard	DIN EN ISO 1461
Väikseim täisühik	20
Koguse ühik	Tükk
Kaal	41 kg
Kaaluühik	kg/100 tk

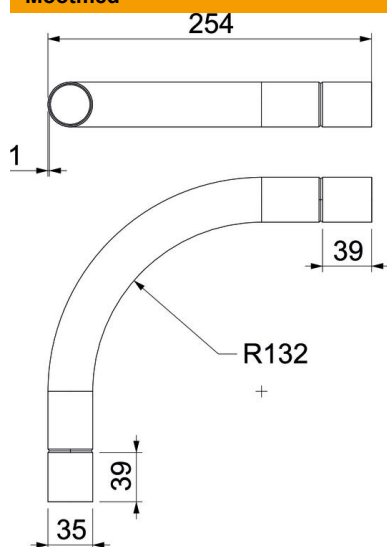
Tehniline andmeleht

Kastmismeetodil kuumtsingitud teraspoogen, keermeta

Artiklinumber: 2046819



Mõõtmed



Mõõt A	86,5 mm
Mõõt B	254 mm
Mõõt D	35,1 mm
Mõõt d	32,7 mm
Mõõt l	40 mm
Mõõt m (mm)	M32
Mõõt R	150 mm
Mõõt t	1,2 mm

Tehnilised andmed

Mudel	Pistik
Paindlik	ei
toru läbimõõdule, nominaalne	32 mm
halogeenita	ei
Kontrollava ja kaanega	ei
Muhviga	jah
Pealispind harjatud	ei
Poleeritud pind	ei
Rakendustemperatuuri vahemiku max	400 °C
Rakendustemperatuuri vahemiku min	-45 °C
Poogna nurk	90 °
Kaheosaline	ei