

# Tehniline andmeleht

Galvaaniliselt tsingitud teraspoogen, ilma keermeta

Artiklinumber: 2046812



90° poogen koos vastuvormitud muhvidega elektriinstallatsiooni torudele EN 61386-1 kohaselt. Teravate servadeta siseseinaga.



**St** Teras

**G** galvaaniliselt tsingitud

## Põhiandmed

Artiklinumber	2046812
Tüüp	SBN40 G
Nimetus 1	Terastoru poogen
Nimetus 2	ilma keermeta
Tooja	OBO
Mõõde	Ø40mm
Materjal	Teras
Pinnakate	galvaaniliselt tsingitud
Pindala standard	EN ISO 19598 / EN ISO 4042
Väikseim täisühik	15
Koguse ühik	Tükk
Kaal	70,2 kg
Kaaluühik	kg/100 tk

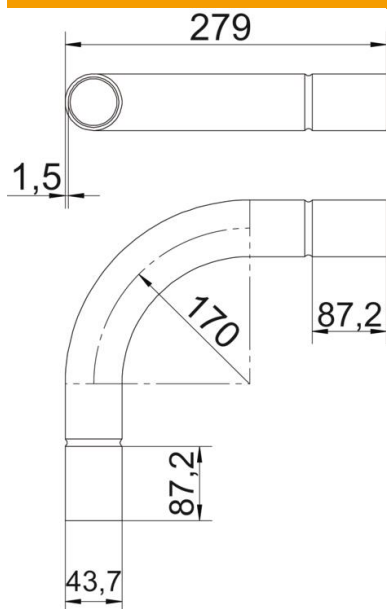
# Tehniline andmeleht

Galvaaniliselt tsingitud teraspoogen, ilma keermeta



Artiklinumber: 2046812

## Mõõtmed



Mõõt A	87,2 mm
Mõõt B	279 mm
Mõõt D	43,7 mm
Mõõt d	40,7 mm
Mõõt l	50 mm
Mõõt m (mm)	M40
Mõõt R	170 mm
Mõõt t	1,5 mm

## Tehnilised andmed

Mudel	Pistik
Paindlik	ei
toru läbimõõdule, nominaalne	40 mm
halogeenita	ei
Kontrollava ja kaanega	ei
Muhviga	jah
Pealispind harjatud	ei
Poleeritud pind	ei
Poogna nurk	90 °
Kaheosaline	ei