

Tehniline andmeleht

Galvaaniliselt tsingitud teraspoogen, ilma keermeta

Artiklinumber: 2046814



90° poogen koos vastuvormitud muhvidega elektriinstallatsiooni torudele EN 61386-1 kohaselt. Teravate servadeta siseseinaga.



St Teras

G galvaaniliselt tsingitud

Põhiandmed

Artiklinumber	2046814
Tüüp	SBN63 G
Nimetus 1	Terastoru poogen
Nimetus 2	ilma keermeta
Tooja	OBO
Mõõde	Ø63mm
Materjal	Teras
Pinnakate	galvaaniliselt tsingitud
Pindala standard	EN ISO 19598 / EN ISO 4042
Väikseim täisühik	3
Koguse ühik	Tükk
Kaal	174,2 kg
Kaaluühik	kg/100 tk

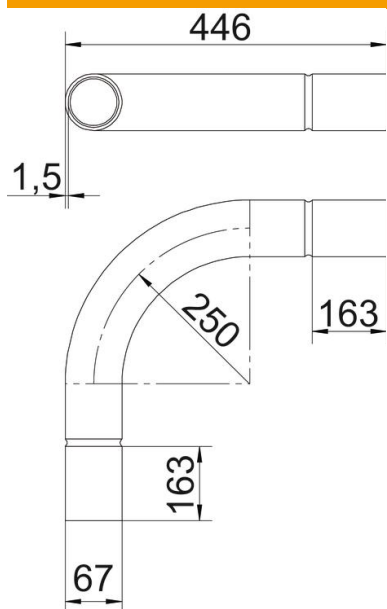
Tehniline andmeleht

Galvaaniliselt tsingitud teraspoogen, ilma keermeta



Artiklinumber: 2046814

Mõõtmed



Mõõt A	163 mm
Mõõt B	446 mm
Mõõt D	67 mm
Mõõt d	64 mm
Mõõt l	90 mm
Mõõt m (mm)	M63
Mõõt R	250 mm
Mõõt t	1,5 mm

Tehnilised andmed

Mudel	Pistik
Paindlik	ei
toru läbimõõdule, nominaalne	63 mm
halogeenita	ei
Kontrollava ja kaanega	ei
Muhviga	jah
Pealispind harjatud	ei
Poleeritud pind	ei
Poogna nurk	90 °
Kaheosaline	ei