

Tehniline andmeleht

Kastmismeetodil kuumtsingitud teraspoogen, keermega

Artiklinumber: 2046786



90° poogen elektriinstallatsiooni torudele EN 61386-1 kohaselt, koos keermestega DIN EN 60423 kohaselt. Teravate servadeta siseseinaga. Igale torupoognale on ühendusmuhv juba otsa keeratud.



St Teras

FT Kuumtsingitud kastmismeetodil

Põhiandmed

Artiklinumber	2046786
Tüüp	SBNM16 FT
Nimetus 1	Keermestatud terastoru poogen
Nimetus 2	keermestatud jätkumuhviga
Tooja	OBO
Mõõde	M16x1,5
Materjal	Teras
Pinnakate	Kuumtsingitud kastmismeetodil
Pindala standard	DIN EN ISO 1461
Väikseim täisühik	15
Koguse ühik	Tükk
Kaal	10,4 kg
Kaaluühik	kg/100 tk

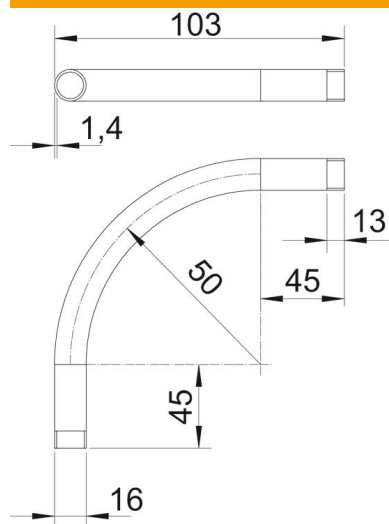
Tehniline andmeleht

Kastmismeetodil kuumtsingitud teraspoogen, keermega

Artiklinumber: 2046786



Mõõtmed



Mõõt A	45 mm
Mõõt B	103 mm
Mõõt D	16 mm
Mõõt I	13 mm
Mõõt m (mm)	M16
Mõõt R	50 mm
Mõõt t	1,4 mm

Tehnilised andmed

Mudel	Keere
Paindlik	ei
toru läbimõõdule, nominaalne	16 mm
Keere	M16x1,5
halogeenita	ei
Kontrollava ja kaanega	ei
Muhviga	jah
Pealispind harjatud	ei
Poleeritud pind	ei
Poogna nurk	90 °
Kaheosaline	ei