

Tehniline andmeleht

Galvaaniliselt tsingitud teraspoogen, keermega

Artiklinumber: 2046779



90° poogen elektriinstallatsiooni torudele EN 61386-1 kohaselt, koos keermestega DIN EN 60423 kohaselt. Teravate servadeta siseseinaga. Igale torupoognale on ühendusmuhv juba otsa keeratud.



St Teras

G galvaaniliselt tsingitud

Põhiandmed

Artiklinumber	2046779
Tüüp	SBNM20 G
Nimetus 1	Keermestatud terastoru poogen
Nimetus 2	keermestatud jätkumuhviga
Tooja	OBO
Mõõde	M20x1,5
Materjal	Teras
Pinnakate	galvaaniliselt tsingitud
Pindala standard	EN ISO 19598 / EN ISO 4042
Väikseim täisühik	25
Koguse ühik	Tükk
Kaal	21 kg
Kaaluühik	kg/100 tk

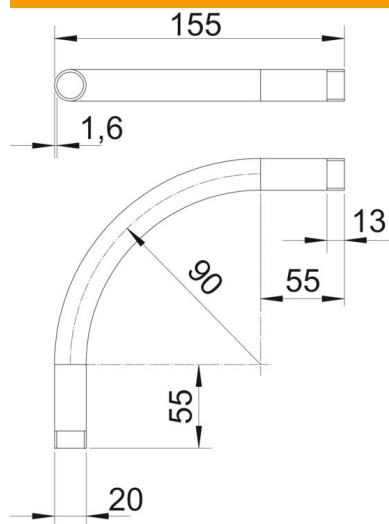
Tehniline andmeleht

Galvaaniliselt tsingitud teraspoogen, keermega

Artiklinumber: 2046779



Mõõtmed



Mõõt A	55 mm
Mõõt B	155 mm
Mõõt D	20 mm
Mõõt l	13 mm
Mõõt m (mm)	M20
Mõõt R	90 mm
Mõõt t	1,6 mm

Tehnilised andmed

Mudel	Keere
Paindlik	ei
toru läbimõõdule, nominaalne	20 mm
Keere	M20x1,5
halogeenita	ei
Kontrollava ja kaanega	ei
Muhviga	jah
Pealispind harjatud	ei
Poleeritud pind	ei
Poogna nurk	90 °
Kaheosaline	ei