

# Tehniline andmeleht

## Kastmismeetodil kuumtsingitud teraspoogen, keermega

Artiklinumber: 2046789



90° poogen elektriinstallatsiooni torudele EN 61386-1 kohaselt, koos keermestega DIN EN 60423 kohaselt. Teravate servadeta siseseinaga. Igale torupoognale on ühendusmuhv juba otsa keeratud.



**St** Teras

**FT** Kuumtsingitud kastmismeetodil

### Põhiandmed

Artiklinumber	2046789
Tüüp	SBNM32 FT
Nimetus 1	Keermestatud terastoru poogen
Nimetus 2	keermestatud jätkumuhviga
Tooja	OBO
Mõõde	M32x1,5
Materjal	Teras
Pinnakate	Kuumtsingitud kastmismeetodil
Pindala standard	DIN EN ISO 1461
Väikseim täisühik	20
Koguse ühik	Tükk
Kaal	56,6 kg
Kaaluühik	kg/100 tk

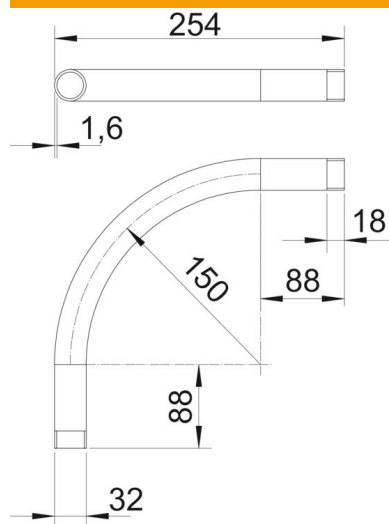
# Tehniline andmeleht

Kastmismeetodil kuumtsingitud teraspoogen, keermega

Artiklinumber: 2046789



## Mõõtmed



Mõõt A	88 mm
Mõõt B	254 mm
Mõõt D	32 mm
Mõõt l	18 mm
Mõõt m (mm)	M32
Mõõt R	150 mm
Mõõt t	1,6 mm

## Tehnilised andmed

Mudel	Keere
Paindlik	ei
toru läbimõõdule, nominaalne	32 mm
Keere	M32x1,5
halogeenita	ei
Kontrollava ja kaanega	ei
Muhviga	jah
Pealispind harjatud	ei
Poleeritud pind	ei
Poogna nurk	90 °
Kaheosaline	ei