

# Tehniline andmeleht

Kastmismeetodil kuumtsingitud teraspoogen, keermega

Artiklinumber: 2046791



90° poogen elektriinstallatsiooni torudele EN 61386-1 kohaselt, koos keermestega DIN EN 60423 kohaselt. Teravate servadeta siseseinaga. Igaletorupoognale on ühendusmuhv juba otsa keeratud.



**St** Teras

**FT** Kuumtsingitud kastmismeetodil

## Põhiandmed

Artiklinumber	2046791
Tüüp	SBNM50 FT
Nimetus 1	Keermestatud terastoru poogen
Nimetus 2	keermestatud jätkumuhviga
Tooja	OBO
Mõõde	M50x1,5
Materjal	Teras
Pinnakate	Kuumtsingitud kastmismeetodil
Pindala standard	DIN EN ISO 1461
Väikseim täisühik	5
Koguse ühik	Tükk
Kaal	125,8 kg
Kaaluühik	kg/100 tk

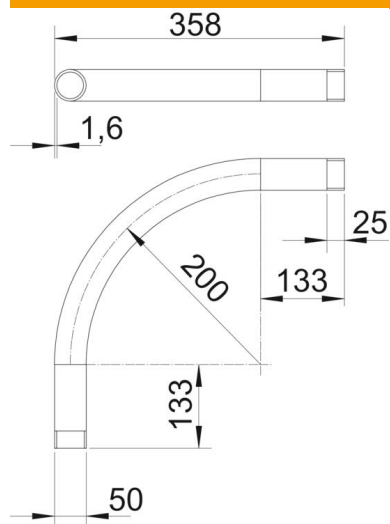
# Tehniline andmeleht

Kastmismeetodil kuumtsingitud teraspoogen, keermega

Artiklinumber: 2046791



## Mõõtmed



Mõõt A	133 mm
Mõõt B	358 mm
Mõõt D	50 mm
Mõõt l	25 mm
Mõõt m (mm)	M50
Mõõt R	200 mm
Mõõt t	1,6 mm

## Tehnilised andmed

Mudel	Keere
Paindlik	ei
toru läbimõõdule, nominaalne	50 mm
Keere	M50x1,5
halogeenita	ei
Kontrollava ja kaanega	ei
Muhviga	jah
Pealispind harjatud	ei
Poleeritud pind	ei
Poogna nurk	90 °
Kaheosaline	ei