

Tehniline andmeleht

Kastmismeetodil kuumtsingitud teraspoogen, keermega

Artiklinumber: 2046792



90° poogen elektriinstallatsiooni torudele EN 61386-1 kohaselt, koos keermeotstega DIN EN 60423 kohaselt. Teravate servadeta siseseinaga. Igaletorupoognale on ühendusmuhv juba otsa keeratud.



St Teras

FT Kuumtsingitud kastmismeetodil

Põhiandmed

| | |
|-------------------|-------------------------------|
| Artiklinumber | 2046792 |
| Tüüp | SBNM63 FT |
| Nimetus 1 | Keermestatud terastoru poogen |
| Nimetus 2 | keermestatud jätkumuhviga |
| Tooja | OBO |
| Mõõde | M63x1,5 |
| Materjal | Teras |
| Pinnakate | Kuumtsingitud kastmismeetodil |
| Pindala standard | DIN EN ISO 1461 |
| Väikseim täisühik | 3 |
| Koguse ühik | Tükk |
| Kaal | 227 kg |
| Kaaluühik | kg/100 tk |

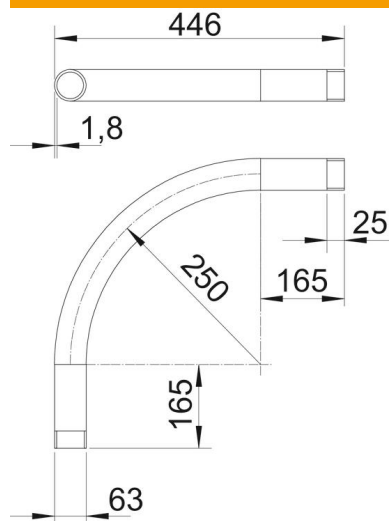
Tehniline andmeleht

Kastmismeetodil kuumtsingitud teraspoogen, keermega

Artiklinumber: 2046792



Mõõtmed



| | |
|-------------|--------|
| Mõõt A | 165 mm |
| Mõõt B | 446 mm |
| Mõõt D | 63 mm |
| Mõõt l | 25 mm |
| Mõõt m (mm) | M63 |
| Mõõt R | 250 mm |
| Mõõt t | 1,8 mm |

Tehnilised andmed

| | |
|------------------------------|---------|
| Mudel | Keere |
| Paindlik | ei |
| toru läbimõõdule, nominaalne | 63 mm |
| Keere | M63x1,5 |
| halogeenita | ei |
| Kontrollava ja kaanega | ei |
| Muhviga | jah |
| Pealispind harjatud | ei |
| Poleeritud pind | ei |
| Poogna nurk | 90 ° |
| Kaheosaline | ei |