

# Tehniline andmeleht

## Galvaaniliselt tsingitud teraspoogen, keermega

Artiklinumber: 2046784



90° poogen elektriinstallatsiooni torudele EN 61386-1 kohaselt, koos keermeotstega DIN EN 60423 kohaselt. Teravate servadeta siseseinaga. Iga le torupoognale on ühendusmuhv juba otsa keeratud.



**St** Teras

**G** galvaaniliselt tsingitud

### Põhiandmed

Artiklinumber	2046784
Tüüp	SBNM63 G
Nimetus 1	Keermestatud terastoru poogen
Nimetus 2	keermestatud jätkumuhviga
Tooja	OBO
Mõõde	M63x1,5
Materjal	Teras
Pinnakate	galvaaniliselt tsingitud
Pindala standard	EN ISO 19598 / EN ISO 4042
Väikseim täisühik	3
Koguse ühik	Tükk
Kaal	227 kg
Kaaluühik	kg/100 tk

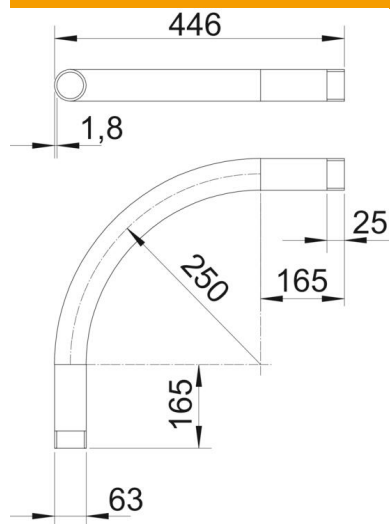
# Tehniline andmeleht

Galvaaniliselt tsingitud teraspoogen, keermega

Artiklinumber: 2046784



## Mõõtmed



Mõõt A	165 mm
Mõõt B	446 mm
Mõõt D	63 mm
Mõõt l	25 mm
Mõõt m (mm)	M63
Mõõt R	250 mm
Mõõt t	1,8 mm

## Tehnilised andmed

Mudel	Keere
Paindlik	ei
toru läbimõõdule, nominaalne	63 mm
Keere	M63x1,5
halogeenita	ei
Kontrollava ja kaanega	ei
Muhviga	jah
Pealispind harjatud	ei
Poleeritud pind	ei
Poogna nurk	90 °
Kaheosaline	ei