

# Tehniline andmeleht

## Toruhoidikuga tugiklamber küljel

Artiklinumber: 1488445



Tugiklamber torude paigaldamiseks. Avatud toruhoidik küljel. Kinnitamine kandetala külge löömise teel.



CE

St Teras

ZL Tsinklamell

### Põhiandmed

Artiklinumber	1488445
Nimetus 1	Tugiklamber
Nimetus 2	toruhoidikuga 32 mm
Tootja	OBO
Mõõde	15-20mm
Materjal	Teras
Pinnakate	Tsinklamell
Pindala standard	
Väikseim täisühik	50
Koguse ühik	Tükk
Kaal	3,3 kg
Kaaluühik	kg/100 tk

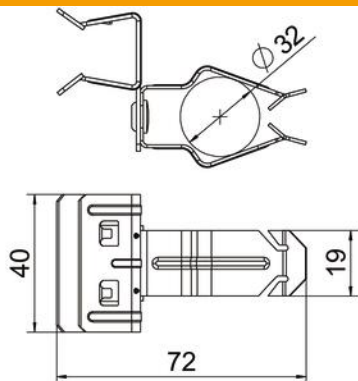
# Tehniline andmeleht

## Toruhoidikuga tugiklamber küljel

Artiklinumber: 1488445



### Mõõtmed



Pikkus	72 mm
Laius	40 mm
Kõrgus	46 mm
Mõõt L	72 mm
Maß W	40 mm

### Tehnilised andmed

Ühendusviis/ühendatav koostedetail	Toru/kaabel
Kinnitusviis	Klemmid
Purunemiskoormus	0,11 kN
Ääre max paksus F	20 mm
Ääre min paksus F	15 mm
Max toru-/kaabliäbimõõt	35 mm
Min toru-/kaabliäbimõõt	30 mm
Reguleeritav šarniir	ei
Šarniirtoime	ei