

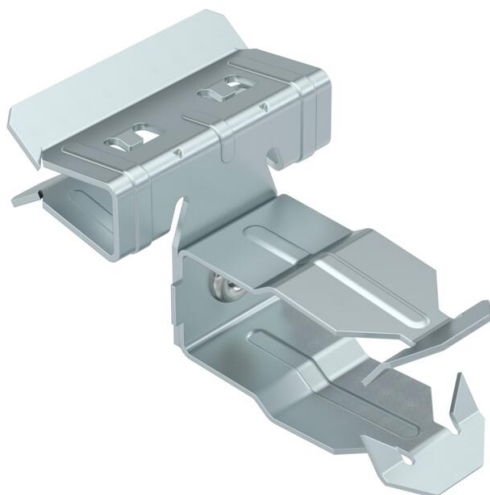
# Tehniline andmeleht

## Toruhoidikuga tugiklamber küljel

Artiklinumber: 1488423



Tugiklamber torude paigaldamiseks. Avatud toruhoidik küljel. Kinnitamine kandetala külge löömise teel.



CE

|    |             |
|----|-------------|
| St | Teras       |
| ZL | Tsinklamell |

### Põhiandmed

|                   |                     |
|-------------------|---------------------|
| Artiklinumber     | 1488423             |
| Nimetus 1         | Tugiklamber         |
| Nimetus 2         | toruhoidikuga 25 mm |
| Tootja            | OBO                 |
| Mõõde             | 4-10mm              |
| Materjal          | Teras               |
| Pinnakate         | Tsinklamell         |
| Pindala standard  |                     |
| Väikseim täisühik | 50                  |
| Koguse ühik       | Tükk                |
| Kaal              | 3,2 kg              |
| Kaaluühik         | kg/100 tk           |

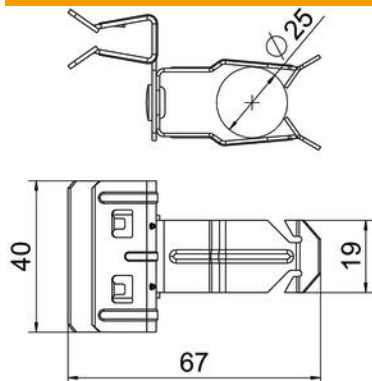
# Tehniline andmeleht

## Toruhoidikuga tugiklamber küljel

Artiklinumber: 1488423



### Mõõtmed



|        |       |
|--------|-------|
| Pikkus | 67 mm |
| Laius  | 40 mm |
| Kõrgus | 38 mm |
| Mõõt L | 67 mm |
| Maß W  | 40 mm |

### Tehnilised andmed

|                                    |             |
|------------------------------------|-------------|
| Ühendusviis/ühendatav koostedetail | Toru/kaabel |
| Kinnitusviis                       | Klemmid     |
| Purunemiskoormus                   | 0,11 kN     |
| Ääre max paksus F                  | 10 mm       |
| Ääre min paksus F                  | 4 mm        |
| Max toru-/kaabli läbimõõt          | 30 mm       |
| Min toru-/kaabli läbimõõt          | 22 mm       |
| Reguleeritav šarniir               | ei          |
| Šarniirtoime                       | ei          |