

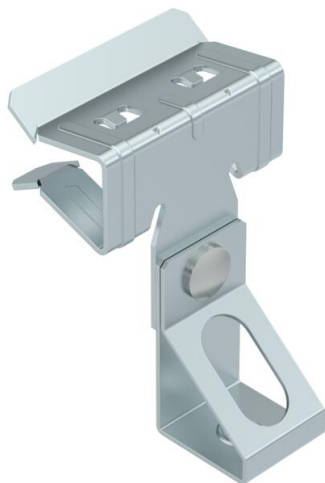
Tehniline andmeleht

Keermevarda hoidikuga tugiklamber

Artiklinumber: 1488327



Keermevarda hoidikuga tugiklamber individuaalsete paigalduslahenduste jaoks.
Kinnitamine kandetala külge löömise teel.



CE

St Teras

ZL Tsinklamell

Põhiandmed

Artiklinumber	1488327
Nimetus 1	Tugiklamber
Nimetus 2	keermevardale M8
Tootja	OBO
Mõõde	10-15mm
Materjal	Teras
Pinnakate	Tsinklamell
Pindala standard	
Väikseim täisühik	50
Koguse ühik	Tükk
Kaal	3,1 kg
Kaaluühik	kg/100 tk

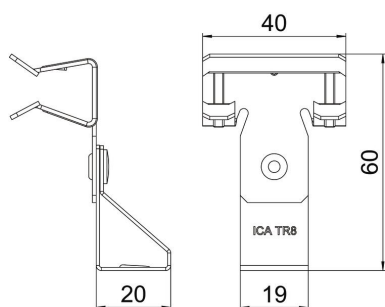
Tehniline andmeleht

Keermevarda hoidikuga tugiklamber

Artiklinumber: 1488327



Mõõtmed



Pikkus	60 mm
Laius	40 mm
Kõrgus	45 mm
Mõõt L	60 mm

Tehnilised andmed

Ühendusviis/ühendatav koostedetail	Keere
Kinnitusviis	Klemmid
Purunemiskoormus	0,7 kN
Ääre max paksus F	15 mm
Ääre min paksus F	10 mm
Meeterkeere	8
Reguleeritav šarniir	ei
Šarniirtoime	ei