

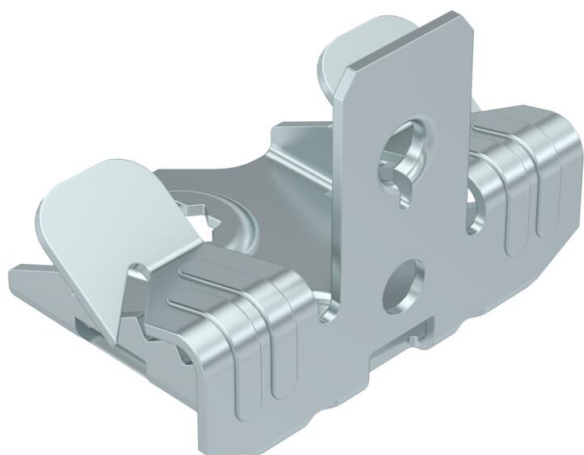
Tehniline andmeleht

Tugiklamber, sisekeermega

Artiklinumber: 1488281



Sisekeermega M6 tugiklamber individuaalsete paigalduslahenduste jaoks. Kinnitamine kandetala külge löömise teel.



CE

St	Teras
ZL	Tsinklamell

Põhiandmed

Artiklinumber	1488281
Nimetus 1	Tugiklamber
Nimetus 2	sisekeermega M6
Tootja	OBO
Mõõde	3-7mm
Materjal	Teras
Pinnakate	Tsinklamell
Pindala standard	
Väikseim täisühik	100
Koguse ühik	Tükk
Kaal	2,1 kg
Kaaluühik	kg/100 tk

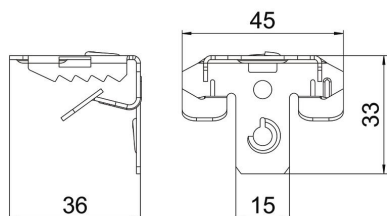
Tehniline andmeleht

Tugiklamber, sisekeermega

Artiklinumber: 1488281



Mõõtmed



Pikkus	33 mm
Laius	45 mm
Kõrgus	36 mm
Mõõt L	33 mm

Tehnilised andmed

Ühendusviis/ühendatav koostedetail	Keere
Kinnitusviis	Klemmid
Purunemiskoormus	0,45 kN
Ääre max paksus F	7 mm
Ääre min paksus F	3 mm
Meeterkeere	6
Reguleeritav šarniir	ei
Šarniirtoime	ei