

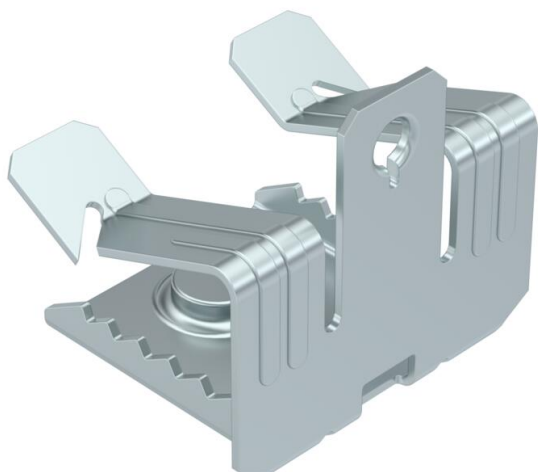
Tehniline andmeleht

Tugiklamber, keermestatud poldiga all

Artiklinumber: 1488295



Tugiklamber keermestatud poldiga M6 all individuaalsete paigalduslahenduste jaoks. Kinnitamine kandetala külge löömise teel.



CE

St Teras

ZL Tsinklamell

Põhiandmed

Artiklinumber	1488295
Nimetus 1	Tugiklamber
Nimetus 2	keermestatud poldiga M6x9mm
Tootja	OBO
Mõõde	14-20mm
Materjal	Teras
Pinnakate	Tsinklamell
Pindala standard	
Väikseim täisühik	100
Koguse ühik	Tükk
Kaal	3,2 kg
Kaaluühik	kg/100 tk

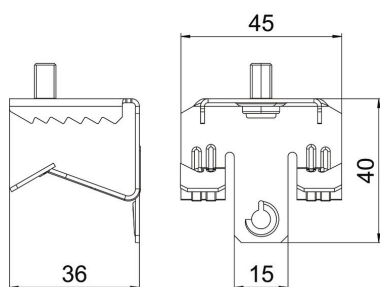
Tehniline andmeleht

Tugiklamber, keerrestatud poldiga all

Artiklinumber: 1488295



Mõõtmed



Pikkus	40 mm
Laius	45 mm
Kõrgus	36 mm
Mõõt L	40 mm

Tehnilised andmed

Ühendusviis/ühendatav koostedetail	Keere
Kinnitusviis	Klemmid
Purunemiskoormus	0,45 kN
Ääre max paksus F	20 mm
Ääre min paksus F	14 mm
Keere	M6 x 9 mm
Meeterkeere	6
Reguleeritav šarniir	ei
Šarniirtoime	ei