

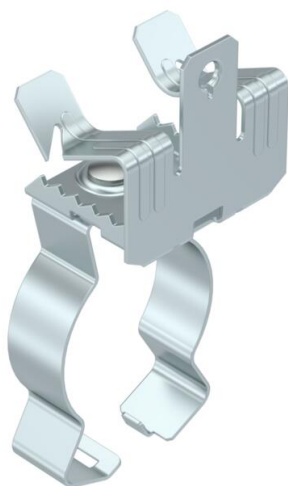
Tehniline andmeleht

Toruhoidikuga tugiklamber all

Artiklinumber: 1488641



Tugiklamber torude paigaldamiseks. Kinnine toruhoidik all. Kinnitamine kandeta-
la külge löömise teel.



CE

St Teras

ZL Tsinklamell

Põhiandmed

Artiklinumber	1488641
Nimetus 1	Tugiklamber
Nimetus 2	toruhoidikuga all 36-40mm
Tootja	OBO
Mõõde	14-20mm
Materjal	Teras
Pinnakate	Tsinklamell
Pindala standard	
Väikseim täisühik	50
Koguse ühik	Tükk
Kaal	6,3 kg
Kaaluühik	kg/100 tk

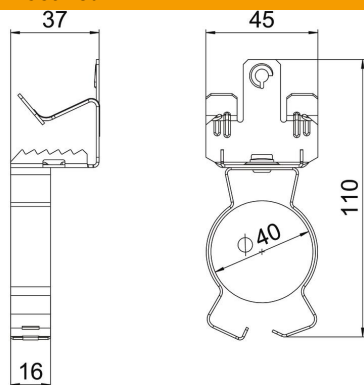
Tehniline andmeleht

Toruhoidikuga tugiklamber all

Artiklinumber: 1488641



Mõõtmed



Pikkus	113 mm
Laius	45 mm
Kõrgus	36 mm
Mõõt L	110 mm

Tehnilised andmed

Ühendusviis/ühendatav koostedetail	Toru/kaabel
Kinnitusviis	Klemmid
Purunemiskoormus	0,45 kN
Ääre max paksus F	20 mm
Ääre min paksus F	14 mm
Max toru-/kaabli läbimõõt	40 mm
Min toru-/kaabli läbimõõt	36 mm
Reguleeritav šarniir	ei
Šarniirtoime	ei