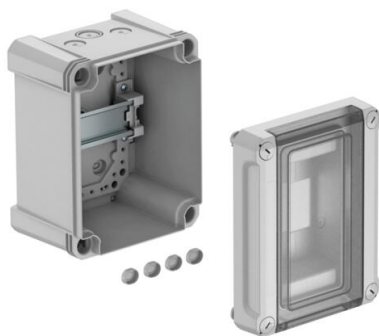


# Tehniline andmeleht

## Jaotuskilp, 3 jaotusüksust, tühi, polükarbonaat

Artiklinumber: 2008860



Jaotuskilp pindpaigaldamiseks, voolu jagamiseks nii sise- kui ka välitingimustes, vastavalt standardile IEC 439-3. Eelmonteeritud 35 mm DIN-latiga. Kaitseklass IP66 ja löögikindlusklass IK06. Läbipaistev kruvitav kaas, väljalõikega. Kaasas 4 kruvikattekorki.

- kaitsvalt isoleeritud maksimaalselt 3 jaotusüksuse jaoks
- 2 väljalõõmisava Ø 20 mm ülal ja all
- 1 kombineeritud väljalõõmisava Ø 20/25 mm ülal ja all
- 4 kruvikattekorki

Pinnapealne väikejaotur, kaitseisolatsiooniga max 3 jaotusüksusele. Ülemisel ja alumisel küljel vastavalt 3 väljamurtavat ava (2x Ø 20 ja 1x Ø 20/25), sh eelmonteeritud 35 mm DIN-latti-kandesiini. Neli kaasasolevat kruvikattekorki takistavad tahtmatut pingeviivitust.

PC-jaotuskilbid sobivad paigaldamiseks nii sise- kui ka välitingimustesse.  
Nimivool 40A  
Võimsuskadu 40K juures 17W  
Nimipinge Un: 400 V  
Nimitõõpinge Ue: 400 V  
Löökvoolutugevus kat III Uimp: 4 kV



PC Polükarbonaat

### Põhiandmed

Artiklinumber	2008860
Tüüp	SDB 03L PC
Nimetus 1	Jaotuskarp
Nimetus 2	klemmliistuta, max.3 mood.
Tooja	OBO
Mõõde	150x190x125
Värv	helehall; RAL 7035
Materjal	Polükarbonaat
Väikseim täisühik	1
Koguse ühik	Tükk
Kaal	78 kg
Kaaluühik	kg/100 tk

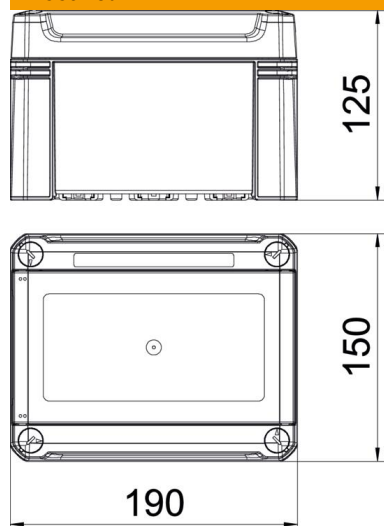
# Tehniline andmeleht

Jaotuskilp, 3 jaotusüksust, tühi, polükarbonaat



Artiklinumber: 2008860

## Mõõtmed



Pikkus	191 mm
Laius	151 mm
Kõrgus	126 mm

## Tehnilised andmed

Paigaldusvõimalus	jah
Ridade arv	1
Katte tüüp	Kaas
Väikejaoturikaane tüüp	väljalõikega
DIN-latt	jah
Paigalduskoht	Sise-
EMC-teostus	ei
Hõõgniidi kontroll	850 °C
Montaažiplaadiga	ei
Lukuga	ei
Väikeste paigaldusharukarpide montaaž	Ehitus
Nominaalne isolatsioonipinge, AC	1000 V
Nominaalne isolatsioonipinge, DC	1500 V
Nimipinge	400 V
Nimivool	40 A
kaitseklass	IP66
Kaitsemäär IK-kood	IK08.
Läbipaistev kaas	jah