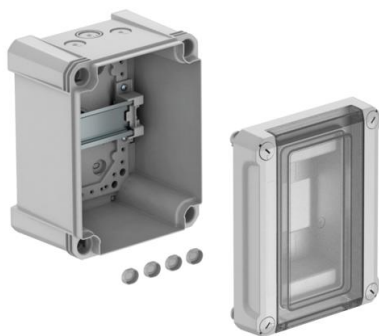


Tehniline andmeleht

Jaotuskilp, 3 jaotusüksust, tühi, polüstürool

Artiklinumber: 2008820



Jaotuskilp pindpaigaldamiseks, voolu jagamiseks nii sise- kui ka kaitstud välitingimustesse, vastavalt standardile IEC 439-3. Eelmonteeritud 35 mm DIN-latiga. Kaitseklass IP66 ja löögikindlusklass IK06. Läbipaistev kruvitav kaas, väljalõikega.

- kaitsvalt isoleeritud maksimaalselt 3 jaotusüksuse jaoks
- 2 väljalõõmisava Ø 20 mm ülal ja all
- 1 kombineeritud väljalõõmisava Ø 20/25 mm ülal ja all
- 4 kruvikattekorki

Pinnapealne väikejaotur, kaitseisolatsiooniga max 3 jaotusüksusele. Ülemisel ja alumisel küljel vastavalt 3 väljamurtavat ava (2x Ø 20 ja 1x Ø 20/25), sh eelmonteeritud 35 mm DIN-latti-kandesiini. Neli kaasasolevat kruvikattekorki takistavad tahtmatut pingeviivitust.

PS-jaotuskilbid sobivad paigaldamiseks nii sise- kui ka kaitstud välitingimustesse.

Nimivool 40A
Võimsuskadu 40K juures 17W
Nimipinge Un: 400 V
Nimitõõpinge Ue: 400 V
Löökvoolutugevus kat III Uimp: 4 kV



PS Polüstüreen

Põhiandmed

Artiklinumber	2008820
Tüüp	SDB 03L PS
Nimetus 1	Jaotuskarp
Nimetus 2	klemmliistuta, max.3 mood.
Tooja	OBO
Mõõde	150x190x125
Värv	helehall; RAL 7035
Materjal	Polüstüreen
Väikseim täisühik	1
Koguse ühik	Tükk
Kaal	69 kg
Kaaluühik	kg/100 tk

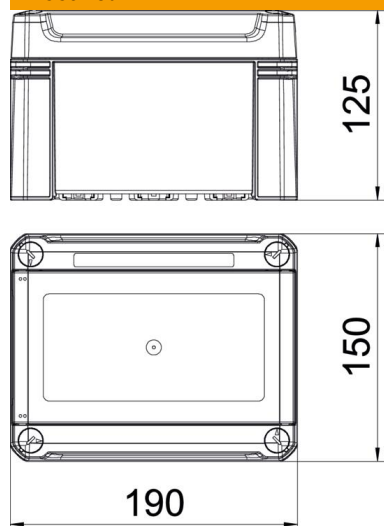
Tehniline andmeleht

Jaotuskilp, 3 jaotusüksust, tühi, polüstürool

Artiklinumber: 2008820



Mõõtmed



Pikkus	191 mm
Laius	151 mm
Kõrgus	126 mm

Tehnilised andmed

Paigaldusvõimalus	jah
Ridade arv	1
Katte tüüp	Kaas
Väikejaoturikaane tüüp	väljalõikega
DIN-latt	jah
Paigalduskoht	Sise-
EMC-teostus	ei
Hõõgniidi kontroll	650 °C
Montaažiplaadiga	ei
Lukuga	ei
Väikeste paigaldusharukarpide montaaž	Ehitus
Nominaalne isolatsioonipinge, AC	1000 V
Nominaalne isolatsioonipinge, DC	1500 V
Nimipinge	400 V
Nimivool	40 A
kaitseklass	IP66
Kaitsemäär IK-kood	IK07.
Läbipaistev kaas	jah