



Klemmiliistuga jaotuskilp turvaliseks voolu jagamiseks nii sise- kui ka välitingimustes, vastavalt standardile IEC 439-3. Eelmonteeritud 35 mm DIN-latiga. Kaitseklass IP66 ja löögikindlusklass IK06. Läbipaistev kruvitav kaas, väljalõikega.

- kaitseisolatsiooniga, max 3 jaotusüksuse jaoks
- klemmiliistukomplekt: üks PE/N klemm ($1 \times 25 \text{ mm}^2$ ja $1 \times 16 \text{ mm}^2$ kruviklemmi, $2 \times 4 \text{ mm}^2$ ja $12 \times 2,5 \text{ mm}^2$ pistikklemmi), mini-DIN-latt, paigaldusjuhend ja kinnituskomplekt
- märgistussildid ühendatud tarbijatele
- 2 elastset kaabli- ja juhtmesisendit $\varnothing 20 \text{ mm}$ kaabli läbimõõdule 0-17 mm
- 1 elastne kaabli- ja juhtmesisend $\varnothing 25 \text{ mm}$ kaabli läbimõõdule 0-22 mm
- 2 väljamurtavat ava $\varnothing 20 \text{ mm}$ üleval ja all
- 1 väljamurtav kombiava $\varnothing 20/25 \text{ mm}$ üleval ja all
- 4 kinnituskruvide kattekorki
- 2 roostevabast terasest väliskinnitust
- katteriba mittekasutatavatele jaotusüksustele
Pinnapealne väikejaotur, kaitseisolatsiooniga max 3 jaotusüksusele. Ülemisel ja alumisel küljel vastavalt 3 väljamurtavat ava ($2x \varnothing 20$ ja $1x \varnothing 20/25$), sh eelmonteeritud 35 mm DIN-latti-kandesiini. Neli kaasasolevat kruvikattekorki takistavad tahtmatut pingeviivitust.

Sobib paigaldamiseks sise- ja välitingimustes; standardi DIN EN 61439 alusel VDE kontrollitud;

Tarvikud

- Klemmiliistude komplekt sisaldab ühte PE/N-klemmi ($1 \times 25 \text{ mm}^2$ ja $1 \times 16 \text{ mm}^2$ kruviklemmi kohta; $2 \times 4 \text{ mm}^2$ ja $12 \times 2,5 \text{ mm}^2$ vedruklemmi), mini-DIN-profiillatti, paigaldusjuhendit ja kinnituskomplekti
- isenakkuvaid piktogramme installatsiooni tähistamiseks;
- kaht elastset $\varnothing 20 \text{ mm}$ kaabli- ja juhtmesisseviiku 0–17 mm läbimõõduga kaablile
- elastset $\varnothing 25 \text{ mm}$ kaabli- ja juhtmesisseviiku 0–22 mm läbimõõduga kaablile
- kaht roostevabast terasest välist kinnitust
- katteribasid kasutamata jagamisüksuste sulgemiseks

Nimivool 40A

Võimsuskadu 40K juures 17W

Nimipinge U_n : 400 V

Nimitõepinge U_e : 400 V

Löökvoolutugevus kat III Uimp: 4 kV



PC Polükarbonaat

Tehniline andmeleht

Jaotuskilp, 3 jaotusüksust, klemmilistuga, polükarbonaat

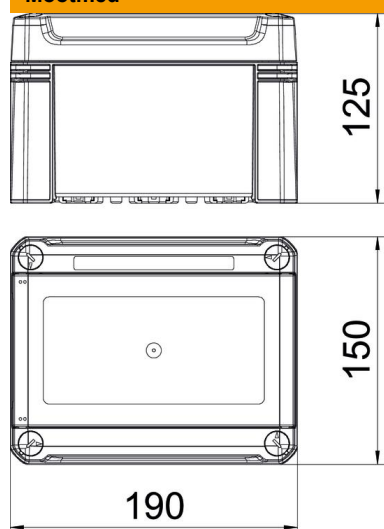


Artiklinumber: 2008840

Põhiandmed

Artiklinumber	2008840
Tüüp	SDB 03 PC
Nimetus 1	Jaotuskarp
Nimetus 2	max. 3 moodulit
Tootja	OBO
Mõõde	150x190x125
Värv	helehall; RAL 7035
Materjal	Polükarbonaat
Väikseim täisühik	1
Koguse ühik	Tükk
Kaal	75,54 kg
Kaaluühik	kg/100 tk

Mõõtmed



Pikkus	191 mm
Laius	151 mm
Kõrgus	126 mm

Tehnilised andmed

Paigaldusvõimalus	jah
Ridade arv	1
Katte tüüp	Kaas
Väikejaoturikaane tüüp	väljalõikega
DIN-latt	jah
Paigalduskoht	kaitstud välispiirkond
EMC-teostus	ei
Hõõgniidi kontroll	850 °C
Klemmid	Pistik
Montaažiplaadiga	ei
Lukuga	ei
Väikeste paigaldusharukarpide montaaž	Ehitus
Nominaalne isolatsioonipinge, AC	1000 V
Nominaalne isolatsioonipinge, DC	1500 V

Tehniline andmeleht

Jaotuskilp, 3 jaotusüksust, klemmiistuga, polükarbonaat

Artiklinumber: 2008840



Tehnilised andmed

Nimipinge	400 V
Nimivool	40 A
kaitseklass	IP66
Kaitsemäär IK-kood	IK08.
Läbipaistev kaas	jah