

Tehniline andmeleht

Jaotuskilp, 3 jaotusüksust, klemmiistuga, polüstürool

Artiklinumber: 2008800



Klemmiistuga jaotuskilp turvaliseks voolu jagamiseks nii sise- kui ka kaitstud välistingimustes, vastavalt standardile IEC 439-3. Eelmonteeritud 35 mm DIN-lattiga. Kaitseklass IP66 ja löögikindlusklass IK06. Läbipaistev kruvitav kaas, väljalõikega.

- kaitseisolatsiooniga, max 3 jaotusüksuse jaoks
 - klemmiistukomplekt: üks PE/N klemm $4 \times 16 \text{ mm}^2$ kruvikinnitustega, mini-DIN-latt, paigaldusjuhend ja kinnituskomplekt
 - märgistussildid ühendatud tarbijatele
 - 2 elastset kaabli- ja juhtmesisendit $\varnothing 20 \text{ mm}$ kaabli läbimõõdule 0-17 mm
 - 1 elastne kaabli- ja juhtmesisend $\varnothing 25 \text{ mm}$ kaabli läbimõõdule 0-22 mm
 - 2 väljamurtavat ava $\varnothing 20 \text{ mm}$ üleval ja all
 - 1 väljamurtav kombiava $\varnothing 20/25 \text{ mm}$ üleval ja all
 - 4 kinnituskruvide katekorki
- Pinnapealne väikejaotur, kaitseisolatsiooniga max 3 jaotusüksusele. Ülemisel ja alumisel küljel vastavalt 3 väljamurtavat ava (2x $\varnothing 20$ ja 1x $\varnothing 20/25$), sh eelmonteeritud 35 mm DIN-latti-kandesiini. Neli kaasasolevat kruvikatekorki takistavad tahtmatut pingeviivitust.

Sobib paigaldamiseks sise- ja kaitstud välispiirkonnas

Tarvikud:

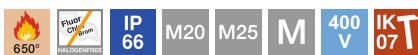
Klemmiistude komplekt sisaldab iga ühe PE/N klemmi kohta vastavalt $4 \times 16 \text{ mm}^2$ kruviklemmiistut, mini-DIN-profillatti, paigaldusjuhendit ja kinnituskomplekti

isenaakuvaid piktogramme külge ühendatud tarbijate tähistamiseks ja kirjaga katmiseks

kaht elastset $\varnothing 20 \text{ mm}$ kaabli- ja juhtmesisseviiku 0–17 mm läbimõõduga kaablile

elastset $\varnothing 25 \text{ mm}$ kaabli- ja juhtmesisseviiku 0–22 mm läbimõõduga kaablile

Nimivool 40A
Võimsuskadu 40K juures 17W
Nimipinge U_n : 400 V
Nimitõõpinge U_e : 400 V
Löökvoolutugevus kat III U_{imp} : 4 kV



PS Polüstüreen

Tehniline andmeleht

Jaotuskilp, 3 jaotusüksust, klemmilistuga, polüstürool

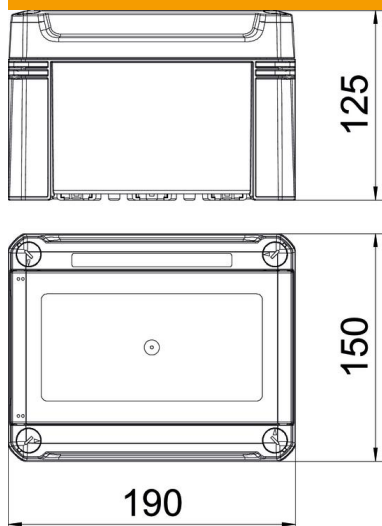


Artiklinumber: 2008800

Põhiandmed

Artiklinumber	2008800
Tüüp	SDB 03 PS
Nimetus 1	Jaotuskarp
Nimetus 2	max.3 moodulit
Tootja	OBO
Mõõde	150x190x125
Värv	helehall; RAL 7035
Materjal	Polüstüreen
Väikseim täisühik	1
Koguse ühik	Tükk
Kaal	81 kg
Kaaluühik	kg/100 tk

Mõõtmed



Pikkus	191 mm
Laius	151 mm
Kõrgus	126 mm

Tehnilised andmed

Paigaldusvõimalus	jah
Ridade arv	1
Katte tüüp	Kaas
Väikejaoturikaane tüüp	väljalõikega
DIN-latt	jah
Paigalduskoht	Sise-
EMC-teostus	ei
Hõõgniidi kontroll	650 °C
Klemmid	Pistik
Montaažiplaadiga	ei
Lukuga	ei
Väikeste paigaldusharukarpide montaaž	Ehitus
Nominaalne isolatsioonipinge, AC	1000 V
Nominaalne isolatsioonipinge, DC	1500 V

Tehniline andmeleht

Jaotuskilp, 3 jaotusüksust, klemmiistuga, polüstürool

Artiklinumber: 2008800



Tehnilised andmed

Nimipinge	400 V
Nimivool	40 A
kaitseklass	IP66
Kaitsemäär IK-kood	IK07.
Läbipaistev kaas	jah