

# Tehniline andmeleht

## Jaotuskilp, 9 jaotusüksust, tühi, polükarbonaat

Artiklinumber: 2008868



Jaotuskilp pindpaigaldamiseks, voolu jagamiseks nii sise- kui ka välitingimustesse, vastavalt standardile IEC 439-3. Eelmonteeritud 35 mm DIN-latiga. Kaitseklass IP66 ja löögikindlusklass IK06. Läbipaistev kruvitav kaas, väljalõikega. Kaasas 4 kruvikattekorki.

- kaitsvalt isoleeritud maksimaalselt 9 jaotusüksuse jaoks
- 8 väljalõõmisava Ø 20 mm ülal ja all
- 1 kombineeritud väljalõõmisava Ø 20/25/32 mm ülal ja all
- 4 kruvikattekorki

Pinnapealne väikejaotur, kaitseisolatsiooniga max 9 jaotusüksusele. Ülemisel ja alumisel küljel vastavalt 9 väljamurtavat ava (8x Ø 20 ja 1x Ø 20/25/32), sh eelmonteeritud 35 mm DIN-latti-kandesiini. Neli kaasasolevat kruvikattekorki takistavad tahmatut pingeviivitust.

PC-jaotuskilbid sobivad paigaldamiseks nii sise- kui ka välitingimustesse.

Nimivool 63 A

Võimsuskadu 40 K juures 20,7 W



PC Polükarbonaat

### Põhiandmed

Artiklinumber	2008868
Tüüp	SDB 09L PC
Nimetus 1	Jaotuskarp
Nimetus 2	klemmlülitata, max.9 mood.
Tooja	OBO
Mõõde	240x191x125
Värv	helehall; RAL 7035
Materjal	Polükarbonaat
Väikseim täisühik	1
Koguse ühik	Tükk
Kaal	108 kg
Kaaluühik	kg/100 tk

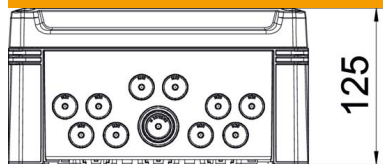
# Tehniline andmeleht

Jaotuskilp, 9 jaotusüksust, tühi, polükarbonaat

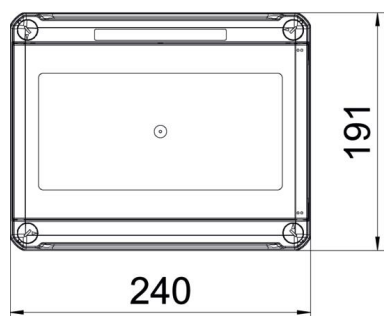


Artiklinumber: 2008868

## Mõõtmed



Pikkus	241 mm
Laius	191 mm
Kõrgus	126 mm



## Tehnilised andmed

Paigaldusvõimalus	jah
Ridade arv	1
Katte tüüp	Kaas
Väikejaoturikaane tüüp	väljalõikega
DIN-latt	jah
Paigalduskoht	kaitstud välispiirkond
EMC-teostus	ei
Hõõgniidi kontroll	850 °C
Montaažiplaadiga	ei
Lukuga	ei
Väikeste paigaldusharukarpide montaaž	Ehitus
Nominaalne isolatsioonipinge, AC	1000 V
Nominaalne isolatsioonipinge, DC	1500 V
Nimipinge	400 V
Nimivool	63 A
kaitseklass	IP66
Kaitsemäär IK-kood	IK08.
Läbipaistev kaas	jah