

# Tehniline andmeleht

## Jaotuskilp, 9 jaotusüksust, klemmiliistuga, polükarbonaat

Artiklinumber: 2008848



Klemmiliistuga jaotuskilp turvaliseks voolu jagamiseks nii sise- kui ka välitingimustes, vastavalt standardile IEC 439-3. Eelmonteeritud 35 mm DIN-latiga. Kaitseklass IP66 ja löögikindlusklass IK06. Läbipaistev kruvitav kaas, väljalõikega.

- kaitseisolatsiooniga, max 9 jaotusüksuse jaoks
- klemmiliistukomplekt: üks PE/N klemm (1 × 25 mm<sup>2</sup> ja 1 × 16 mm<sup>2</sup> kruviklemmi, 2 × 4 mm<sup>2</sup> ja 12 × 2,5 mm<sup>2</sup> pistikklemmi), mini-DIN-latt, paigaldusjuhend ja kinnituskomplekt
- märgistussildid ühendatud tarbijatele
- 6 elastset kaabli- ja juhtmesisendit Ø 20 mm kaabli läbimõõdule 0-17 mm
- 1 elastne kaabli- ja juhtmesisend Ø 25 mm kaabli läbimõõdule 0-22 mm
- 1 elastne kaabli- ja juhtmesisend Ø 32mm kaabli läbimõõdule 0-28 mm
- 8 väljamurtavat ava Ø 20 mm üleval ja all
- 1 väljamurtav kombiava Ø 20/25/32 mm üleval ja all
- 4 kinnituskruvide kattekorki
- 2 roostevabast terasest väliskinnitust

- katteriba mittekasutatavatele jaotusüksustele  
Pinnapealne väikejaotur, kaitseisolatsiooniga max 9 jaotusüksusele. Ülemisel ja alumisel küljel vastavalt 9 väljamurtavat ava (8x Ø 20 ja 1x Ø 20/25/32), sh eelmonteeritud 35 mm DIN-latti-kandesiooni. Neli kaasasolevat kruvikattekorki takistavad tahmatut pingeviivitust.

Sobib paigaldamiseks sise- ja välitingimustes;  
standardi DIN EN 61439 alusel VDE kontrollitud;  
Tarvikud

- Klemmiliistude komplekt sisaldab ühte PE/N-klemmi (1 × 25 mm<sup>2</sup> ja 1 × 16 mm<sup>2</sup> kruviklemmi kohta; 2 × 4 mm<sup>2</sup> ja 12 × 2,5 mm<sup>2</sup> vedruklemmi), mini-DIN-profiillatti, paigaldusjuhendit ja kinnituskomplekti
  - isenakkuvaid piktogramme installatsiooni tähistamiseks;
  - kaheksat elastset Ø 20 mm kaabli- ja juhtmesisseviiku 0–17 mm läbimõõduga kaablile
  - elastset Ø 25 mm kaabli- ja juhtmesisseviiku 0–22 mm läbimõõduga kaablile
  - elastset Ø 32 mm kaabli- ja juhtmesisseviiku 0–28 mm läbimõõduga kaablile
  - kaht roostevabast terasest välist kinnitust
  - katteribasid kasutamata jagamisüksuste sulgemiseks
- Nimivool 63 A  
Võimsuskadu 40 K juures 20,7 W



PC Polükarbonaat

# Tehniline andmeleht

Jaotuskilp, 9 jaotusüksust, klemmilistuga, polükarbonaat

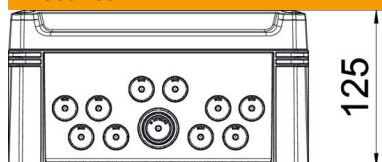


Artiklinumber: 2008848

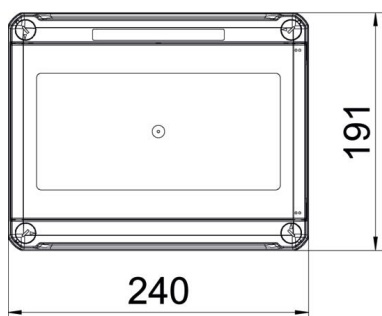
## Põhiandmed

Artiklinumber	2008848
Nimetus 1	Jaotuskarp
Nimetus 2	max.9 moodulit
Tootja	OBO
Mööde	240x191x125
Värv	helehall; RAL 7035
Materjal	Polükarbonaat
Väikseim täisühik	1
Koguse ühik	Tükk
Kaal	103,84 kg
Kaaluühik	kg/100 tk

## Mõõtmed



Pikkus	241 mm
Laius	191 mm
Kõrgus	126 mm



# Tehniline andmeleht

Jaotuskilp, 9 jaotusüksust, klemmiliistuga, polükarbonaat

Artiklinumber: 2008848



## Tehnilised andmed

Paigaldusvõimalus	jah
Ridade arv	1
Katte tüüp	Kaas
Väikejaoturikaane tüüp	väljalõikega
DIN-latt	jah
Paigalduskoht	kaitstud välispiirkond
EMC-teostus	ei
Hõõgniidi kontroll	850 °C
Klemmid	Pistik
Montaažiplaadiga	ei
Lukuga	ei
Väikeste paigaldusharukarpide montaaž	Ehitus
Nominaalne isolatsioonipinge, AC	1000 V
Nominaalne isolatsioonipinge, DC	1500 V
Nimipinge	400 V
Nimivool	63 A
kaitseklass	IP66
Kaitsemäär IK-kood	IK08.
Läbipaistev kaas	jah