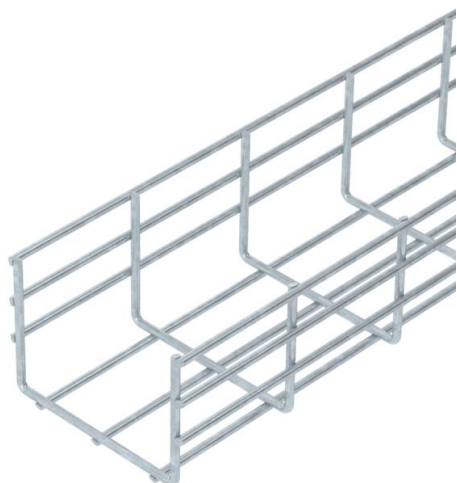


# Tehniline andmeleht

## Tugev korvrenn SGR 105 FT

Artiklinumber: 6003175



Korvrenn punktkeevitatud terastraatidest, küljekõrgus 105 mm.  
Ava suurus on 50 x 100 mm.  
Magnetiline varjestussummutus ilma kaaneta 15 dB, kaanega 25 dB.



**St** Teras

**FT** Kuumtsingitud kastmismeetodil

### Põhiandmed

Artiklinumber	6003175
Tüüp	SGR 105 150 FT
Nimetus 1	Tugevdatud korvrenn SGR
Tootja	OBO
Mõõde	105x150x3000
Materjal	Teras
Pinnakate	Kuumtsingitud kastmismeetodil
Pindala standard	DIN EN ISO 1461
Väikseim täisühik	3
Koguse ühik	Meeter
Kaal	272,333 kg
Kaaluühik	kg/100 m

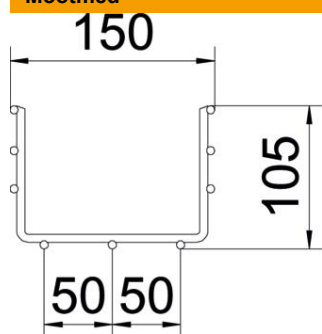
# Tehniline andmeleht

## Tugev korvrenn SGR 105 FT

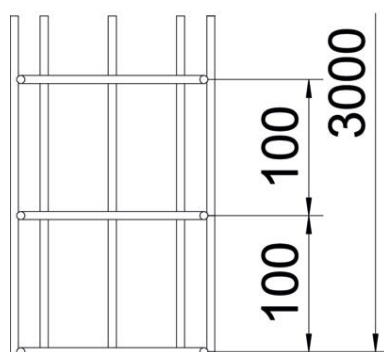
Artiklinumber: 6003175



### Mõõtmed



Pikkus	3 000 mm
Laius	150 mm
Laius	5,91 in
Kõrgus	105 mm
Kõrgus	4,13 in
Mõõt B	150 mm

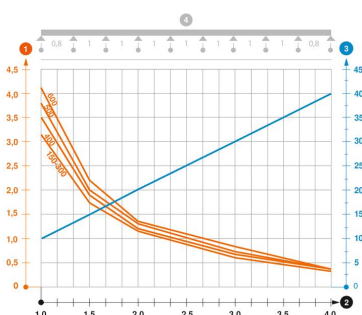


### Tehnilised andmed

Ühenduse teostus	ilma jätkuelemendita
Paigaldussüsteemi kinnitusviis	Lagi Sein
Toimetagamine	ei
Kasulik ristlõige	130 cm <sup>2</sup>
Kasulik ristlõige	13000 mm <sup>2</sup>
Profili kuju	U-kuju
Roostevaba teras, peitsitud	ei
Pika sildega teostus	ei
Koormuskatsetüüp standardi IEC 61537 kohaselt	II tüüp
kaablikandursüsteemi liitmiku tüüp	kruvitud

### Koormused

sobivad tugede min kaugused	1 m
Sobivad tugede max kaugused	4 m
Tugedevaheline kaugus 1,0 m	3,1 kN/m
Tugedevaheline kaugus 1,5 m	1,75 kN/m
Tugedevaheline kaugus 2,0 m	1,15 kN/m
Tugedevaheline kaugus 2,5 m	0,79 kN/m
Tugedevaheline kaugus 3,0 m	0,6 kN/m
Tugedevaheline kaugus 3,5 m	0,5 kN/m
Tugedevaheline kaugus 4,0m	0,4 kN/m



### Korvrenni SGR 105 koormusdiagramm

- 1 Lubatav kaablirenni/-redeli koormus (kN/m) ilma inimkoormuseta
  - 2 Tugiläius m
  - 3 Tala läbipaine mm lubatava kN/m juures
  - 4 Koormusskeem katsetamisel
- Koormuskõver koos kaablirenni/kaabliredeli laiusega (mm)
  - Tala läbipaindekõver sõltuvalt tugede vahekaugusest