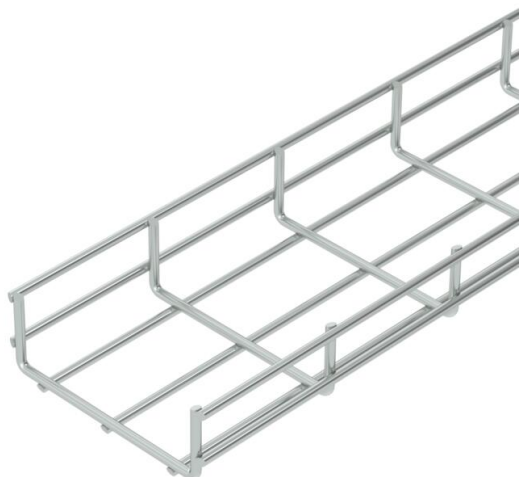


# Tehniline andmeleht

## Tugeva konstruktsiooniga korvrenn SGR 55 G

Artiklinumber: 6005472



Korvrenn punktkeevitatud terastraatidest, küljekõrgus 55 mm.  
Ava suurus on 50 x 100 mm.

Roostevabast terasest versioon tellimisel.  
Magnetiline varjestussummutus ilma kaaneta 15 dB, kaanega 25 dB.



- St** Teras
- G** galvaaniliselt tsingitud

### Põhiandmed

|                   |                            |
|-------------------|----------------------------|
| Artiklinumber     | 6005472                    |
| Nimetus 1         | Tugevdatud korvrenn SGR    |
| Tootja            | OBO                        |
| Mõõde             | 55x150x3000                |
| Materjal          | Teras                      |
| Pinnakate         | galvaaniliselt tsingitud   |
| Pindala standard  | EN ISO 19598 / EN ISO 4042 |
| Väikseim täisühik | 3                          |
| Koguse ühik       | Meeter                     |
| Kaal              | 199 kg                     |
| Kaaluühik         | kg/100 m                   |

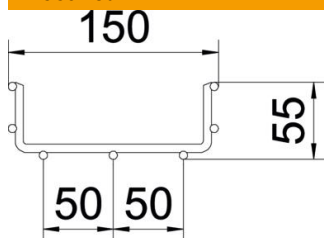
# Tehniline andmeleht

## Tugeva konstruktsiooniga korvrenn SGR 55 G

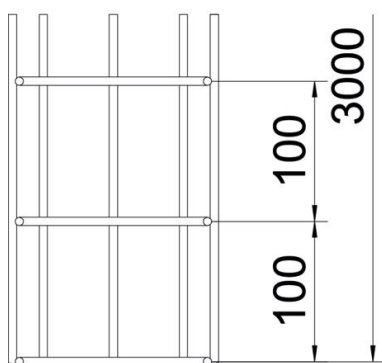
Artiklinumber: 6005472



### Mõõtmed



|        |          |
|--------|----------|
| Pikkus | 3 000 mm |
| Laius  | 150 mm   |
| Laius  | 5,91 in  |
| Kõrgus | 55 mm    |
| Kõrgus | 2,17 in  |
| Mõõt B | 150 mm   |

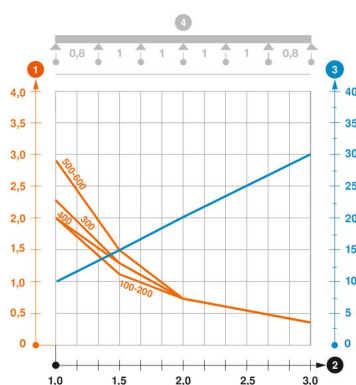


### Tehnilised andmed

|   |                      |
|---|----------------------|
| Ühenduse teostus                              | ilma jätkuelemendita |
| Paigaldussüsteemi kinnitusviis                | Lagi Sein            |
| Toimetagamine                                 | ei                   |
| Kasulik ristlõige                             | 63 cm <sup>2</sup>   |
| Kasulik ristlõige                             | 6300 mm <sup>2</sup> |
| Profili kuju                                  | U-kuju               |
| Roostevaba teras, peitsitud                   | ei                   |
| Pika sildega teostus                          | ei                   |
| Koormuskatsetüüp standardi IEC 61537 kohaselt | II tüüp              |
| kaablikandursüsteemi liitmiku tüüp            | kruvitud             |

### Koormused

|                             |           |
|-----------------------------|-----------|
| sobivad tugede min kaugused | 1 m       |
| Sobivad tugede max kaugused | 3 m       |
| Tugedevaheline kaugus 1,0 m | 2 kN/m    |
| Tugedevaheline kaugus 1,5 m | 1,15 kN/m |
| Tugedevaheline kaugus 2,0 m | 0,75 kN/m |
| Tugedevaheline kaugus 3,0 m | 0,4 kN/m  |



### Korvrenni SGR 55 koormusdiagramm

- 1 Lubatav kaablirenni/-redeli koormus (kN/m) ilma inimkoormuseta
- 2 Tugilaius m
- 3 Tala läbipaine mm lubatava kN/m juures
- 4 Koormusskeem katsetamisel
- Koormuskõver koos kaablirenni/kaabliredeli laiusega (mm)
- Tala läbipaindekõver sõltuvalt tugede vahekaugusest