

Tehniline andmeleht

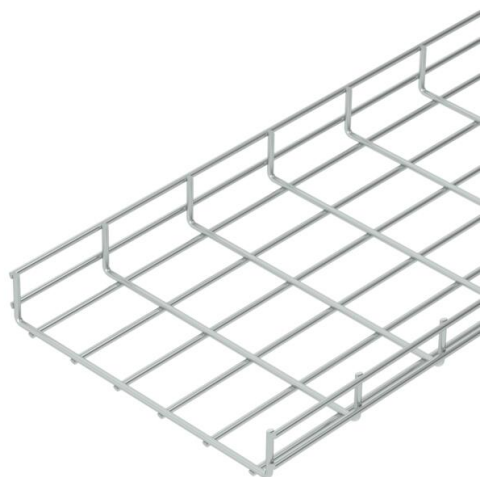
Tugeva konstruktsiooniga korvrenn SGR 55 G

Artiklinumber: 6005476



Korvrenn punktkeevitatud terastraatidest, küljekõrgus 55 mm.
Ava suurus on 50 x 100 mm.

Roostevabast terasest versioon tellimisel.
Magnetiline varjestussummutus ilma kaaneta 15 dB, kaanega 25 dB.



- St** Teras
- G** galvaaniliselt tsingitud

Põhiandmed

Artiklinumber	6005476
Nimetus 1	Tugevdatud korvrenn SGR
Tootja	OBO
Mõõde	55x300x3000
Materjal	Teras
Pinnakate	galvaaniliselt tsingitud
Pindala standard	EN ISO 19598 / EN ISO 4042
Väikseim täisühik	3
Koguse ühik	Meeter
Kaal	293,233 kg
Kaaluühik	kg/100 m

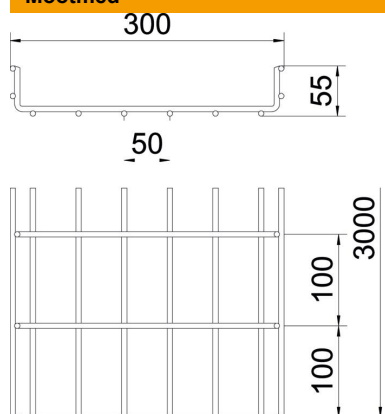
Tehniline andmeleht

Tugeva konstruktsiooniga korvrenn SGR 55 G

Artiklinumber: 6005476



Mõõtmed



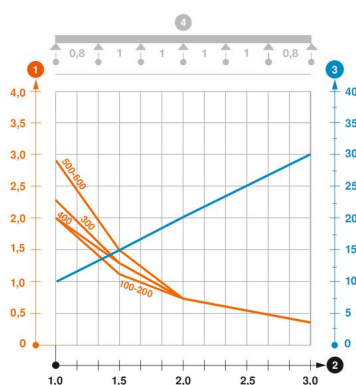
Pikkus	3 000 mm
Laius	300 mm
Laius	11,81 in
Kõrgus	55 mm
Kõrgus	2,17 in
Mõõt B	300 mm

Tehnilised andmed

Ühenduse teostus	ilma jätkuelemendita
Paigaldussüsteemi kinnitusviis	Lagi Sein
Toimetagamine	ei
Kasulik ristlõige	129 cm ²
Kasulik ristlõige	12900 mm ²
Profili kuju	U-kuju
Roostevaba teras, peitsitud	ei
Pika sildega teostus	ei
Koormuskatsetüüp standardi IEC 61537 kohaselt	II tüüp
kaablikandursüsteemi liitmiku tüüp	kruvitud

Koormused

sobivad tugede min kaugused	1 m
Sobivad tugede max kaugused	3 m
Tugedevaheline kaugus 1,0 m	2 kN/m
Tugedevaheline kaugus 1,5 m	1,3 kN/m
Tugedevaheline kaugus 2,0 m	0,75 kN/m
Tugedevaheline kaugus 3,0 m	0,4 kN/m



Korvrenni SGR 55 koormusdiagramm

- 1 Lubatav kaablirenni/-redeli koormus (kN/m) ilma inimkoormuseta
 - 2 Tugilaius m
 - 3 Tala läbipaine mm lubatava kN/m juures
 - 4 Koormusskeem katsetamisel
- Koormuskõver koos kaablirenni/kaabliredeli laiusega (mm)
- Tala läbipaindekõver sõltuvalt tugede vahekaugusest