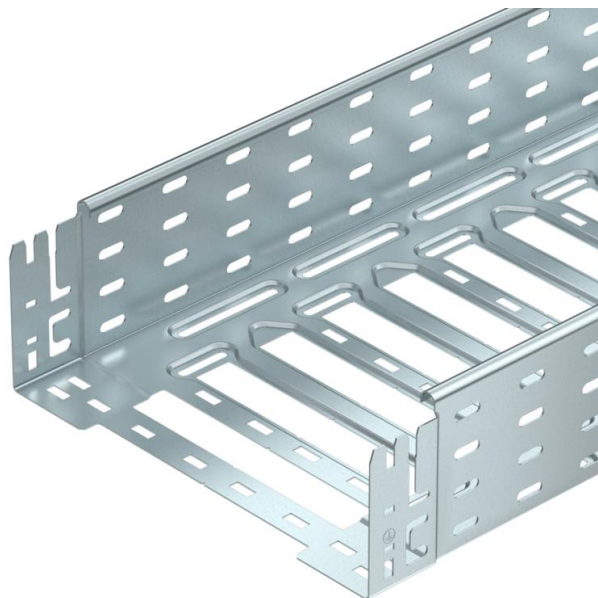


Tehniline andmeleht

Kaablirenn SKS-Magic® 110 FT

Artiklinumber: 6059641



Integreeritud kiirkinnitussüsteemiga kaablirenn. Kaablirenni kasutatav pikkus on 3000 mm.

Kaablirennil on läbiv küljerforatsioon mõõtmetega 7 × 20 mm täiendavate ühendus- ja kinnitusdetailide paigaldamiseks..

Alates 200mm laiusest kaablirennist, mille perforatsiooni osakaal on 30%, sobib kasutamiseks sprinklersüsteemides vastavalt VdS direktiivile 2092. Läbiv potentsiaaliühtlustus on tagatud ilma lisadetailideta.



St Teras

FT Kuumtsingitud kastmismeetodil

Põhiandmed

Artiklinumber	6059641
Tüüp	SKSM 150 FT
Nimetus 1	Kaablirenn SKSM
Nimetus 2	perfor., Magic ühendusega
Tooja	OBO
Mõõde	110x500x3050
Materjal	Teras
Pinnakate	Kuumtsingitud kastmismeetodil
Pindala standard	DIN EN ISO 1461
Väikseim täisühik	3
Koguse ühik	Meeter
Kaal	639,344 kg
Kaaluühik	kg/100 m

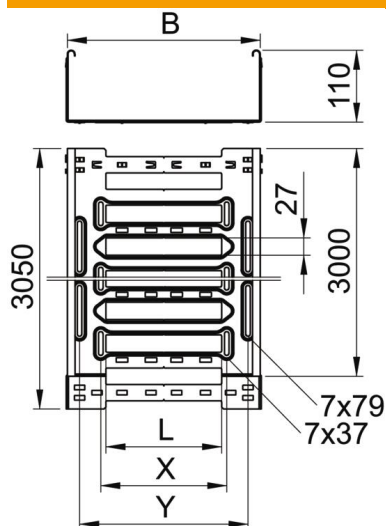
Tehniline andmeleht

Kaablirenn SKS-Magic® 110 FT

Artiklinumber: 6059641



Mõõtmed



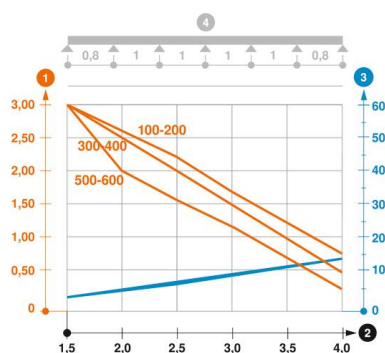
Pikkus	3 050 mm
Laius	500 mm
Kõrgus	110 mm
Pleki paksus	1,5 mm
Mõõt B	500 mm
Mõõt L	380 mm
Mõõt x	396 mm
Mõõt y	462 mm

Tehnilised andmed

Ühenduse teostus	integreeritud jätkuelement
Paigaldussüsteemi kinnitusviis	Põhi Lagi Sein
Sissepäätav	ei
Toimetagamine	ei
Kaanega	ei
Paigaldusperforeering põhjas	jah
NATO aukude muster	ei
Kasulik ristlõige	548 cm ²
Kasulik ristlõige	54800 mm ²
Roostevaba teras, peitsitud	ei
Külje perforatsioon	jah
Pika sildega teostus	ei
Magnetiline sulgemine kaanega	50 dB
Magnetiline sulgemine ilma kaaneta	20 dB
Koormuskatsetüüp standardi IEC 61537 kohaselt	II tüüp
kaablikandursüsteemi liitmiku tüüp	Klõpskinnitus

Koormused

sobivad tugede min kaugused	1,5 m
Sobivad tugede max kaugused	4 m
Tugedevaheline kaugus 1,5 m	3 kN/m
Tugedevaheline kaugus 2,0 m	2,34 kN/m
Tugedevaheline kaugus 2,5 m	1,74 kN/m
Tugedevaheline kaugus 3,0 m	1,2 kN/m
Tugedevaheline kaugus 3,5 m	0,72 kN/m
Tugedevaheline kaugus 4,0m	0,3 kN/m



Kaablirenni (tüüp SKSM 110) koormusdiagramm

- 1 Lubatav kaablirenni/-redeli koormus (kN/m) ilma inimkoormuseta
- 2 Tugilaius m
- 3 Tala läbipaine mm lubatava kN/m juures
- 4 Koormuskeem katsetamisel
- Koormuskõver koos kaablirenni/kaabliredeli laiusega (mm)
- Tala läbipaindekõver sõltuvalt tugede vahekaugusest