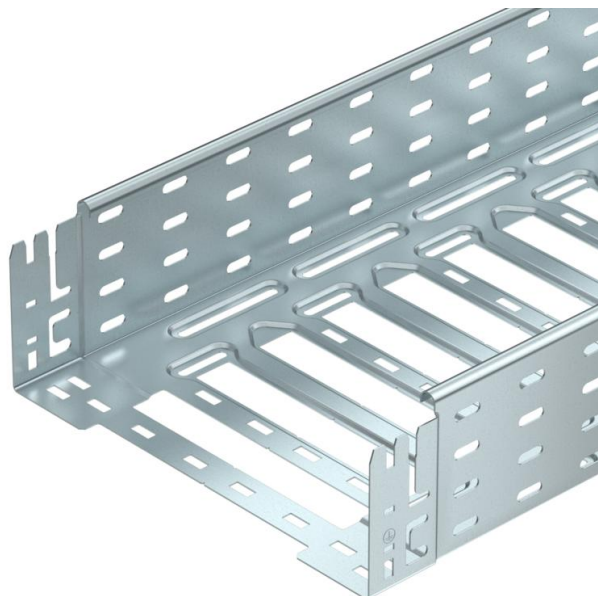


Tehniline andmeleht

Kaablirenn SKS-Magic® 110 FS

Artiklinumber: 6059626



Integreeritud kiirkinnitussüsteemiga kaablirenn. Kaablirenni kasutatav pikkus on 3000 mm.

Kaablirennil on läbiv küljerforatsioon mõõtmetega 7 × 20 mm täiendavate ühendus- ja kinnitustetailide paigaldamiseks..

Alates 200mm laiusest kaablirennist, mille perforatsiooni osakaal on 30%, sobib kasutamiseks sprinklersüsteemides vastavalt VdS direktiivile 2092. Läbiv potentsiaaliühtlustus on tagatud ilma lisadetailideta.



St Teras

FS kuumtsingitud lintmeetodil

Põhiandmed

| | |
|-------------------|----------------------------|
| Artiklinumber | 6059626 |
| Tüüp | SKSM 160 FS |
| Nimetus 1 | Kaablirenn SKSM |
| Nimetus 2 | perfor., Magic ühendusega |
| Tooja | OBO |
| Mõõde | 110x600x3050 |
| Materjal | Teras |
| Pinnakate | kuumtsingitud lintmeetodil |
| Pindala standard | DIN EN 10346 |
| Väikseim täisühik | 3 |
| Koguse ühik | Meeter |
| Kaal | 667,278 kg |
| Kaaluühik | kg/100 m |

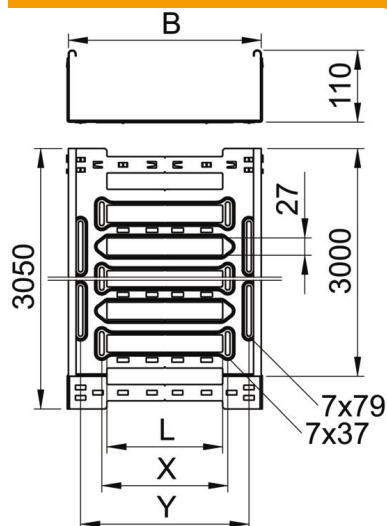
Tehniline andmeleht

Kaablirenn SKS-Magic® 110 FS

Artiklinumber: 6059626



Mõõtmed



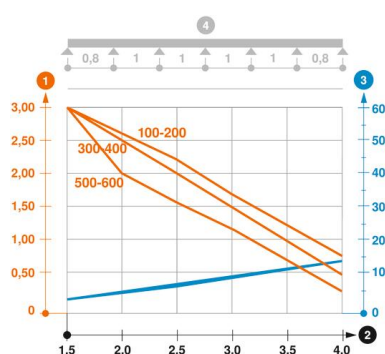
| | |
|--------------|----------|
| Pikkus | 3 050 mm |
| Laius | 600 mm |
| Kõrgus | 110 mm |
| Pleki paksus | 1,5 mm |
| Mõõt B | 600 mm |
| Mõõt L | 480 mm |
| Mõõt x | 496 mm |
| Mõõt y | 562 mm |

Tehnilised andmed

| | |
|---|----------------------------|
| Ühenduse teostus | integreeritud jätkuelement |
| Paigaldussüsteemi kinnitusviis | Põhi Lagi Sein |
| Sissepäätav | ei |
| Toimetagamine | ei |
| Kaanega | ei |
| Paigaldusperforeering põhjas | jah |
| NATO aukude muster | ei |
| Kasulik ristlõige | 655 cm ² |
| Kasulik ristlõige | 65500 mm ² |
| Roostevaba teras, peitsitud | ei |
| Külje perforatsioon | jah |
| Pika sildega teostus | ei |
| Magnetiline sulgemine kaanega | 50 dB |
| Magnetiline sulgemine ilma kaaneta | 20 dB |
| Koormuskatsetüüp standardi IEC 61537 kohaselt | II tüüp |
| kaablikandursüsteemi liitmiku tüüp | Klõpskinnitus |

Koormused

| | |
|-----------------------------|-----------|
| sobivad tugede min kaugused | 1,5 m |
| Sobivad tugede max kaugused | 4 m |
| NEMA koormusklass | 8C |
| Tugedevaheline kaugus 1,5 m | 3 kN/m |
| Tugedevaheline kaugus 2,0 m | 2,34 kN/m |
| Tugedevaheline kaugus 2,5 m | 1,74 kN/m |
| Tugedevaheline kaugus 3,0 m | 1,2 kN/m |
| Tugedevaheline kaugus 3,5 m | 0,72 kN/m |
| Tugedevaheline kaugus 4,0m | 0,3 kN/m |



Kaablirenni (tüüp SKSM 110) koormusdiagramm

- 1 Lubatav kaablirenni/-redeli koormus (kN/m) ilma inimkoormuseta
- 2 Tugiläius m
- 3 Tala läbipaine mm lubatava kN/m juures
- 4 Koormuskeem katsetamisel
- Koormuskõver koos kaablirenni/kaabliredeli laiusega (mm)
- Tala läbipaindekõver sõltuvalt tugede vahekaugusest