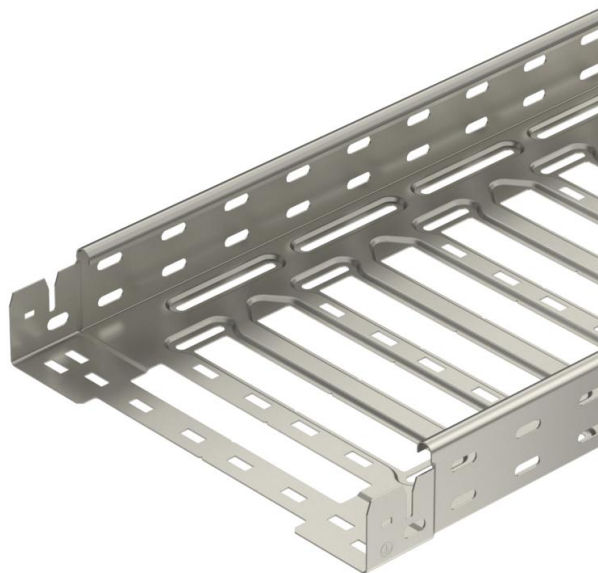


Tehniline andmeleht

Kaablirenn SKS-Magic® 60 A2

Artiklinumber: 6059500



Integreeritud kiirkinnitussüsteemiga kaablirenn. Kaablirenni kasutatav pikkus on 3000 mm.

Kaablirennil on läbiv küljerforatsioon mõõtmetega 7 × 20 mm täiendavate ühendus- ja kinnitusdetailide paigaldamiseks..

Alates 200mm laiusest kaablirennist, mille perforatsiooni osakaal on 30%, sobib kasutamiseks sprinklersüsteemides vastavalt VdS direktiivile 2092. Läbiv potentsiaaliühtlustus on tagatud ilma lisadetailideta.



A2 Roostevaba teras 1.4301

2B hele, järeltöödeldud

Põhiandmed

Artiklinumber	6059500
Tüüp	SKSM 650 A2
Nimetus 1	Kaablirenn SKSM
Nimetus 2	perfor., Magic ühendusega
Tooja	OBO
Mõõde	60x500x3050
Materjal	Roostevaba teras 1.4301
Pinnakate	hele, järeltöödeldud
Pindala standard	
Väikseim täisühik	3
Koguse ühik	Meeter
Kaal	504,852 kg
Kaaluühik	kg/100 m

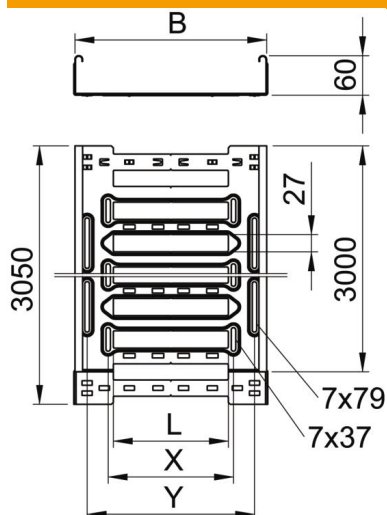
Tehniline andmeleht

Kaablirenn SKS-Magic® 60 A2

Artiklinumber: 6059500



Mõõtmed



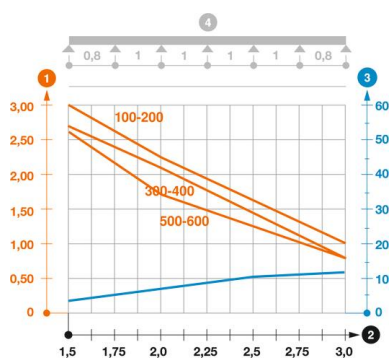
Pikkus	3 050 mm
Laius	500 mm
Kõrgus	60 mm
Pleki paksus	1,5 mm
Mõõt B	500 mm
Mõõt L	380 mm
Mõõt x	396 mm
Mõõt y	462 mm

Tehnilised andmed

Ühenduse teostus	integreeritud jätkuelement
Paigaldussüsteemi kinnitusviis	Põhi Lagi Sein
Sissepääsetav	ei
Toimetagamine	ei
Kaanega	ei
Paigaldusperforeering põhjas	jah
NATO aukude muster	ei
Kasulik ristlõige	298 cm ²
Kasulik ristlõige	29800 mm ²
Roostevaba teras, peitsitud	ei
Külje perforatsioon	jah
Pika sildega teostus	ei
Magnetiline sulgemine kaanega	50 dB
Magnetiline sulgemine ilma kaaneta	20 dB
Koormuskatsetüüp standardi IEC 61537 kohaselt	II tüüp
kaablikandursüsteemi liitmiku tüüp	Klõpskinnitus

Koormused

sobivad tugede min kaugused	1,5 m
Sobivad tugede max kaugused	3 m
Tugedevaheline kaugus 1,5 m	1,9 kN/m
Tugedevaheline kaugus 2,0 m	1,55 kN/m
Tugedevaheline kaugus 2,5 m	1,18 kN/m
Tugedevaheline kaugus 3,0 m	0,8 kN/m



Kaablirenni (tüüp SKSM 60) koormusdiagramm

- 1 Lubatav kaablirenni/-redeli koormus (kN/m) ilma inimkoormuseta
- 2 Tugilaius m
- 3 Tala läbipaine mm lubatava kN/m juures
- 4 Koormusskeem katsetamisel
- Koormuskõver koos kaablirenni/kaabliredeli laiusega (mm)
- Tala läbipaindekõver sõltuvalt tugede vahekaugusest