

# Tehniline andmeleht

## Kaablirenn SKS-Magic® 60 FT

Artiklinumber: 6059485



Integreeritud kiirkinnitussüsteemiga kaablirenn. Kaablirenni kasutatav pikkus on 3000 mm.

Kaablirennil on läbiv küljerforatsioon mõõtmetega 7 × 20 mm täiendavate ühendus- ja kinnitusdetailide paigaldamiseks..

Alates 200mm laiusest kaablirennist, mille perforatsiooni osakaal on 30%, sobib kasutamiseks sprinklersüsteemides vastavalt VdS direktiivile 2092.

Läbiv potentsiaaliühtlustus on tagatud ilma lisadetailideta.

Kaablirenn on testitud paigaldamiseks tuletõkke ripplagede kohale (renni laiused 100–600 mm).

Montaaž ja -parameetrid vastavalt kehtivatele sertifikaatidele.

Lisateavet leiate tuletõkkesüsteemide kataloogist.



**St** Teras

**FT** Kuumtsingitud kastmismeetodil

### Põhiandmed

Artiklinumber	6059485
Tüüp	SKSM 660 FT
Nimetus 1	Kaablirenn SKSM
Nimetus 2	perfor., Magic ühendusega
Tooja	OBO
Mõõde	60x600x3050
Materjal	Teras
Pinnakate	Kuumtsingitud kastmismeetodil
Pindala standard	DIN EN ISO 1461
Väikseim täisühik	3
Koguse ühik	Meeter
Kaal	603,606 kg
Kaaluühik	kg/100 m

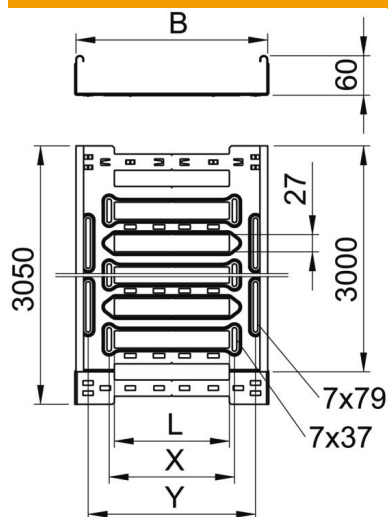
# Tehniline andmeleht

## Kaablirenn SKS-Magic® 60 FT

Artiklinumber: 6059485



### Mõõtmed



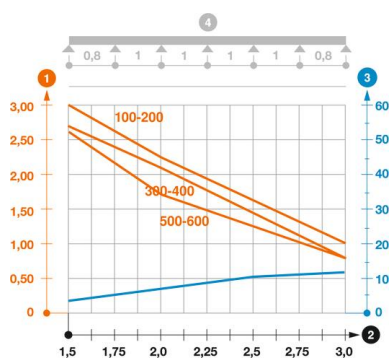
Pikkus	3 050 mm
Laius	600 mm
Kõrgus	60 mm
Pleki paksus	1,5 mm
Mõõt B	600 mm
Mõõt L	480 mm
Mõõt x	496 mm
Mõõt y	562 mm

### Tehnilised andmed

Ühenduse teostus	integreeritud jätkuelement
Paigaldussüsteemi kinnitusviis	Põhi Lagi Sein
Sissepääsetav	ei
Toimetagamine	ei
Kaanega	ei
Paigaldusperforeering põhjas	jah
NATO aukude muster	ei
Kasulik ristlõige	358 cm <sup>2</sup>
Kasulik ristlõige	35800 mm <sup>2</sup>
Roostevaba teras, peitsitud	ei
Külje perforatsioon	jah
Pika sildega teostus	ei
Magnetiline sulgemine kaanega	50 dB
Magnetiline sulgemine ilma kaaneta	20 dB
Koormuskatsetüüp standardi IEC 61537 kohaselt	II tüüp
kaablikandursüsteemi liitmiku tüüp	Klõpskinnitus

### Koormused

sobivad tugede min kaugused	1,5 m
Sobivad tugede max kaugused	3 m
Tugedevaheline kaugus 1,5 m	2,6 kN/m
Tugedevaheline kaugus 2,0 m	1,8 kN/m
Tugedevaheline kaugus 2,5 m	1,2 kN/m
Tugedevaheline kaugus 3,0 m	0,8 kN/m



### Kaablirenni (tüüp SKSM 60) koormusdiagramm

- 1 Lubatav kaablirenni/-redeli koormus (kN/m) ilma inimkoormuseta
- 2 Tugilaius m
- 3 Tala läbipaine mm lubatava kN/m juures
- 4 Koormusskeem katsetamisel
- Koormuskõver koos kaablirenni/kaabliredeli laiusega (mm)
- Tala läbipaindekõver sõltuvalt tugede vahekaugusest