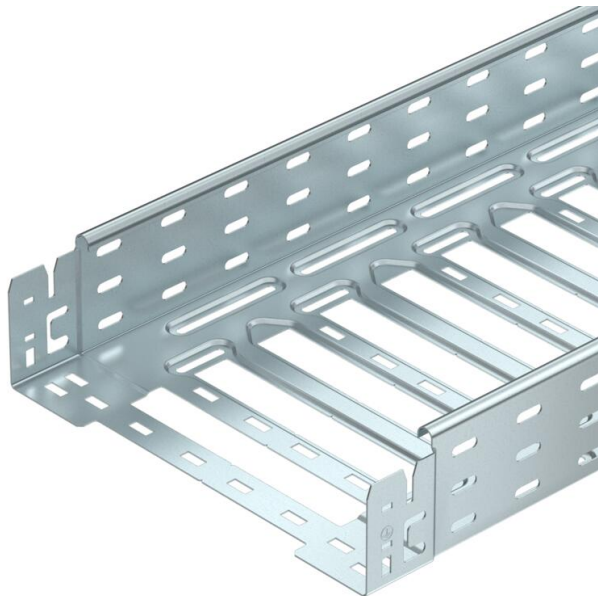


Tehniline andmeleht

Kaablirenn SKS-Magic® 85 FS

Artiklinumber: 6059540



Integreeritud kiirkinnitussüsteemiga kaablirenn. Kaablirenni kasutatav pikkus on 3000 mm.

Kaablirennil on läbiv küljerforatsioon mõõtmetega 7 × 20 mm täiendavate ühendus- ja kinnitusdetailide paigaldamiseks..

Alates 200mm laiusest kaablirennist, mille perforatsiooni osakaal on 30%, sobib kasutamiseks sprinklersüsteemides vastavalt VdS direktiivile 2092. Läbiv potentsiaaliühtlustus on tagatud ilma lisadetailideta.



St Teras

FS kuumtsingitud lintmeetodil

Põhiandmed

Artiklinumber	6059540
Tüüp	SKSM 850 FS
Nimetus 1	Kaablirenn SKSM
Nimetus 2	perfor., Magic ühendusega
Tooja	OBO
Mõõde	85x500x3050
Materjal	Teras
Pinnakate	kuumtsingitud lintmeetodil
Pindala standard	DIN EN 10346
Väikseim täisühik	3
Koguse ühik	Meeter
Kaal	550,163 kg
Kaaluühik	kg/100 m

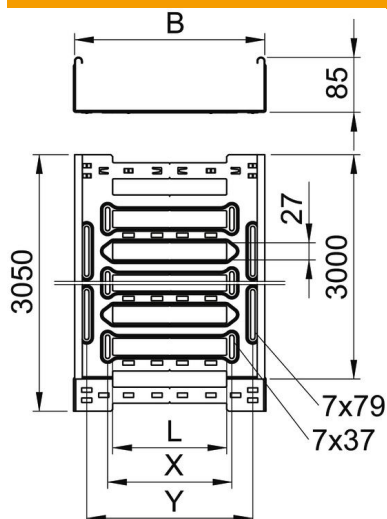
Tehniline andmeleht

Kaablirenn SKS-Magic® 85 FS

Artiklinumber: 6059540



Mõõtmed



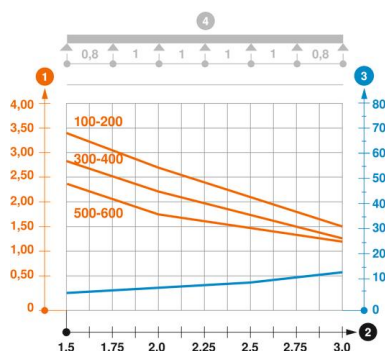
Pikkus	3 050 mm
Laius	500 mm
Kõrgus	85 mm
Pleki paksus	1,5 mm
Mõõt B	500 mm
Mõõt L	380 mm
Mõõt x	396 mm
Mõõt y	462 mm

Tehnilised andmed

Ühenduse teostus	intergreeritud jätkuelement
Paigaldussüsteemi kinnitusviis	Põhi Lagi Sein
Sisepäasetav	ei
Toimetagamine	ei
Kaanega	ei
Paigaldusperforeering põhjas	jah
NATO aukude muster	ei
Kasulik ristlõige	423 cm ²
Kasulik ristlõige	42300 mm ²
Roostevaba teras, peitsitud	ei
Külje perforatsioon	jah
Pika sildega teostus	ei
Magnetiline sulgemine kaanega	50 dB
Magnetiline sulgemine ilma kaaneta	20 dB
Koormuskatsetüüp standardi IEC 61537 kohaselt	II tüüp
kaablikandursüsteemi liitmiku tüüp	Klõpskinnitus

Koormused

sobivad tugede min kaugused	1,5 m
Sobivad tugede max kaugused	3 m
NEMA koormusklass	8C
Tugedevaheline kaugus 1,5 m	2,4 kN/m
Tugedevaheline kaugus 2,0 m	1,75 kN/m
Tugedevaheline kaugus 2,5 m	1,35 kN/m
Tugedevaheline kaugus 3,0 m	1,2 kN/m



Kaablirenni (tüüp SKSM 85) koormusdiagramm

- 1** Lubatav kaablirenni/-redeli koormus (kN/m) ilma inimkoormuseta
- 2** Tugilaius m
- 3** Tala läbipaine mm lubatava kN/m juures
- 4** Koormuskeem katsetamisel
- Koormuskõver koos kaablirenni/kaabliredeli laiusega (mm)
- Tala läbipaindekõver sõltuvalt tugede vahekaugusest