

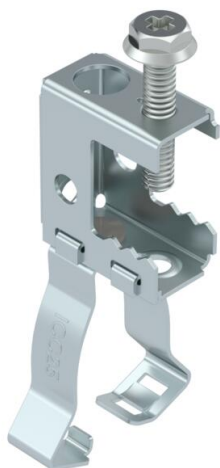
# Tehniline andmeleht

## Poldiga tugiklamber, toruhoidikuga

Artiklinumber: 1488591



Tugiklamber torude ja kaablite paigaldamiseks. Kinnine toruhoidik all. Kinnitamine kandetala külge krüvimise teel.



CE

St	Teras
ZL	Tsinklamell

### Põhiandmed

Artiklinumber	1488591
Nimetus 1	Tugiklamber poldiga
Nimetus 2	toruklambriga 20-25 mm
Tootja	OBO
Mõõde	2-13mm
Materjal	Teras
Pinnakate	Tsinklamell
Pindala standard	
Väikseim täisühik	50
Koguse ühik	Tükk
Kaal	3,99 kg
Kaaluühik	kg/100 tk

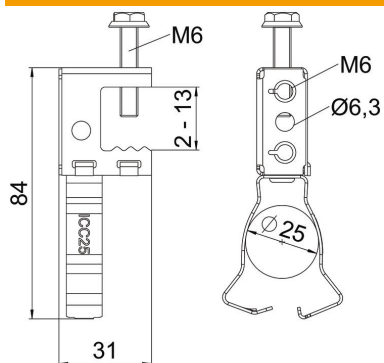
# Tehniline andmeleht

## Poldiga tugiklamber, toruhoidikuga

Artiklinumber: 1488591



### Mõõtmed



Pikkus	31 mm
Laius	40 mm
Kõrgus	84 mm
Mõõt H	84 mm

### Tehnilised andmed

Ühendusviis/ühendatav koostedetail	Toru/kaabel
Kinnitusviis	kruvid
Purunemiskoormus	0,45 kN
Ääre max paksus F	16 mm
Ääre min paksus F	2 mm
Max toru-/kaabli läbimõõt	25 mm
Min toru-/kaabli läbimõõt	20 mm
Reguleeritav šarniir	ei
Šarniirtoime	ei