

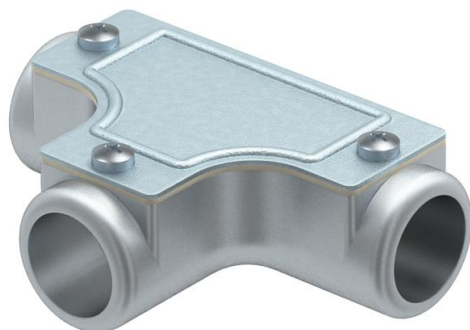
# Tehniline andmeleht

## Keermeta torukolmik

Artiklinumber: 2047589



Torukolmik hargnemiskohana sissetorketorude paigaldamiseks toru keskele. Äravõetav ülaosa lihtsamaks juhtmete paigaldamiseks ja hilisemaks kontrolliiks.



**AIG** Alumiiniumsurvevalu

### Põhiandmed

Artiklinumber	2047589
Tüüp	SKT20W ALU
Nimetus 1	Kontroll T-ühendus
Nimetus 2	ilma keermeta
Tooja	OBO
Mõõde	Ø20mm
Materjal	Alumiiniumsurvevalu
Väikseim täisühik	5
Koguse ühik	Tükk
Kaal	12,9 kg
Kaaluühik	kg/100 tk

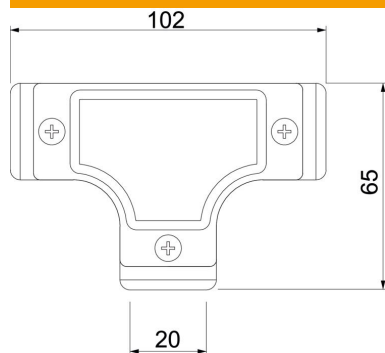
# Tehniline andmeleht

## Keermeta torukolmik

Artiklinumber: 2047589



### Mõõtmed



Pikkus	102 mm
Mõõt D	65 mm
Mõõt L	102 mm
Mõõt I	20 mm
Mõõt m (mm)	20

### Tehnilised andmed

Mudel	Pistik
Suurus	20
halogeenita	ei
Pealispind harjatud	ei
Poleeritud pind	ei