

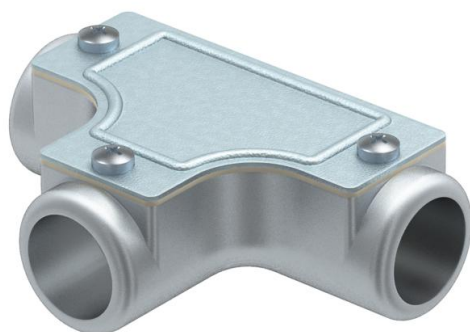
Tehniline andmeleht

Keermeta torukolmik

Artiklinumber: 2047590



Torukolmik hargnemiskohana sissetorketorude paigaldamiseks toru keskele.
Äravõetav ülaosa lihtsamaks juhtmete paigaldamiseks ja hilisemaks kontrolliks.



AIG Alumiiniumsurvevalu

Põhiandmed

Artiklinumber	2047590
Tüüp	SKT25W ALU
Nimetus 1	Kontroll T-ühendus
Nimetus 2	ilma keermeta
Tooja	OBO
Mõõde	Ø25mm
Materjal	Alumiiniumsurvevalu
Väikseim täisühik	5
Koguse ühik	Tükk
Kaal	21,5 kg
Kaaluühik	kg/100 tk

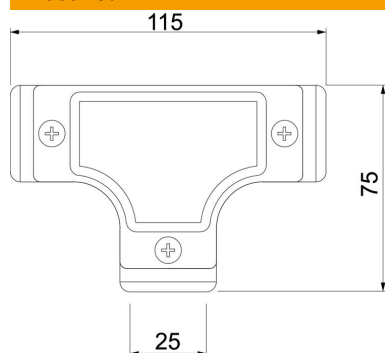
Tehniline andmeleht

Keermeta torukolmik

Artiklinumber: 2047590



Mõõtmed



Pikkus	115 mm
Mõõt D	75 mm
Mõõt L	115 mm
Mõõt I	25 mm

Tehnilised andmed

Mudel	Pistik
Suurus	25
halogeenita	ei
Pealispind harjatud	ei
Poleeritud pind	ei